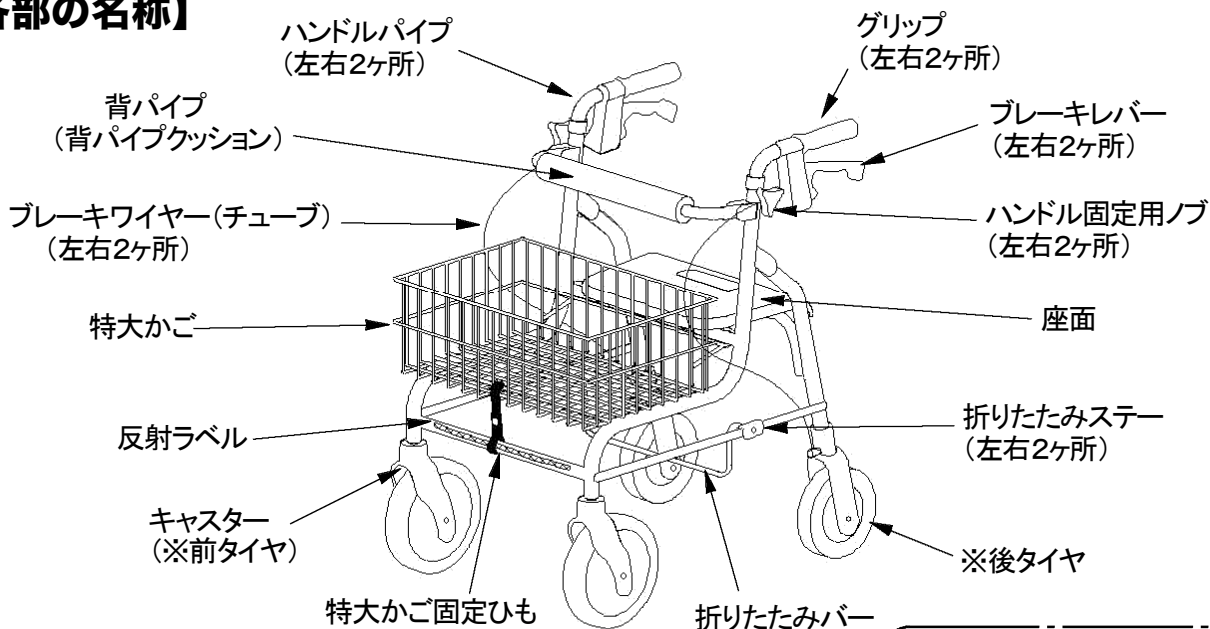


イーストアイ・セーフティーアーム[®]シリーズ セーフティーアーム ロレータSPタイプ (品番：RSP) 取扱説明書

この度は「イーストアイ・セーフティーアーム ロレータSPタイプ」をお買い求めいただきまして、誠にありがとうございます。ご使用前に必ず、この「取扱説明書」をよくお読みになり、正しくご使用ください。また、この「取扱説明書」は、いつでも見られる場所に大切に保管してください。この「セーフティーアーム ロレータSPタイプ」は、屋内・屋外での歩行を補助するための製品（歩行車）です。ご使用前に専門家（医師、理学療法士、介護福祉士、ケアマネージャーなど）にご相談ください。また、長期間ご使用される間に使用者の症状が変わる場合がありますので、定期的に専門家にご相談ください。用具選定の際の適合が十分でなかったり、無理な使用をすることにより、症状の悪化や転倒事故などが起きる原因になります。

【各部の名称】






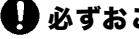
※前後タイヤの養生用テープをはがしてからご使用ください。

目次

| | |
|------------|--------|
| ・各部の名称 | 1P |
| ・警告表示の説明 | 2P |
| ・使用条件 | 2P |
| ・使用上の警告と注意 | 3～12P |
| ・ご使用前の準備 | 13～14P |
| ・ブレーキの操作方法 | 14P |
| ・ご使用方法 | 14P |
| ・座面への腰掛け方法 | 15P |
| ・折りたたみ収納方法 | 15P |

| | |
|-------------------|--------|
| ・ブレーキの点検方法 | 16P |
| ・ブレーキの調整方法 | 17P |
| ・ショッピングカゴについて | 17P |
| ・お手入れの方法 | 17P |
| ・お手入れの際のチェックポイント | 18～19P |
| ・基本仕様 | 19P |
| ・安全に製品をご使用いただくために | 20P |

【警告表示の説明】

| | |
|--|--|
| <p>警告表示：  警告</p> <p>この表示を無視して誤った取扱いをすると、使用者が、死亡または重傷を負う可能性が想定される内容を示しています。</p> | <p>警告表示：  注意</p> <p>この表示を無視して誤った取扱いをすると、使用者が、傷害を負う可能性が想定される内容および物的損害のみが発生が想定される内容を示しています。</p> |
| <p>図記号：  禁止</p> <p>使用の際に「してはいけない内容(禁止)」を示しています。</p> | <p>図記号：  必ずおこなう</p> <p>使用の際に「必ずお守りいただく内容(実行)」を示しています。</p> |

【使用条件】

●は使用に際しての、具体的な警告・注意・確認事項を表記しています。
○は●の事項を守らず使用した場合に起こりうる結果を表記しています。

| | |
|---|---|
|  警告 | |
| <p>誤った取扱いをすると、使用者が、死亡または重傷を負う可能性が想定される内容を説明しています。</p> | |
| <p>専門家の指示に従う</p> <p> 必ずおこなう</p> | <p>●この「セーフティーアーム ロレータSPタイプ」は、屋内・屋外での歩行を補助するための製品(歩行車)です。 ご使用前に専門家(医師、理学療法士、介護福祉士、ケアマネージャーなど)にご相談ください。 また、長期間ご使用される間に使用者の症状が変わる場合がありますので、定期的に専門家にご相談ください。</p> <p>○用具選定の際の適合が十分でなかったり、無理な使用をすることにより、症状の悪化や転倒事故などが起きる原因になります。</p> |
| <p>ブレーキ操作ができない方は使わない</p> <p> 禁止</p> | <p>●ブレーキの操作ができない方、グリップがしっかり握れない方、両手で身体を支えることができない方は使用できません。また、つかまり立ち、伝い歩きができない方は使用できません。</p> |
| <p>体力に応じて介助の方が付き添う</p> <p> 必ずおこなう</p> | <p>●自立歩行に不安のある方や、使用者の体力や状態、使用場所に応じて、介助の方が付き添いご使用ください。</p> <p>○転倒によるケガなど思わぬ事故の原因になります。</p> |
| <p>体力に応じて荷物の量を調整する</p> <p> 必ずおこなう</p> | <p>●使用者の体力や状態、使用場所に応じて、特大かごにのせる荷物の量を減らすなど調整してください。 坂道や傾斜面でも不自由なく取り回しができる荷物の量をご確認の上、ご使用ください。 * 特に荷物が多くのった状態では、歩行車本体が傾斜している下方へ動きます。 傾斜面で歩行車の制御ができるように使用者の体力に合わせて荷物の量を調整してください。</p> <p>○転倒によるケガなど思わぬ事故の原因になります。</p> |
| <p>ご使用前に各部を点検、メンテナンスする</p> <p> 必ずおこなう</p> | <p>●製品は使用とともに劣化が進みます。取扱説明書をご参照の上、ご使用前に各部を点検し、メンテナンスしていただきますようお願い申し上げます。 この製品の保証期間はご購入日より1年間です。なお保証期間を経過し、長年ご愛用いただいております製品につきましては、特に注意して定期点検をしてください。 保証期間内、または期間を経過した製品につきましても、製品に異常が見られる場合は、即時に使用を中止し、『アフターサービスのお問合せ先:20頁』または発売元までお問合せください。</p> |

【使用上の警告と注意】

1. 本製品の使用前に確認すること

●は使用に際しての、具体的な警告・注意・確認事項を表記しています。
○は●の事項を守らず使用した場合に起こりうる結果を表記しています。



誤った取扱いをすると、使用者が、死亡または重傷を負う可能性が想定される内容を説明しています。

ブレーキの 作動確認と調整

❗ 必ずおこなう

- ご使用前に必ず歩行ブレーキが正常に作動すること、また、駐車ブレーキをかけた時に、後タイヤがしっかり固定され、手でタイヤが容易に回転しないことをご確認ください。ブレーキを調整してもタイヤの固定ができない場合は、『アフターサービスのお問合せ先:20頁』または発売元までお問合せください。

○後タイヤがすり減るとブレーキの効きが弱くなります。

- ご使用前に必ずブレーキワイヤーに異常がないことを毎回点検ください。高さ調節時などにブレーキワイヤーを無理に引っ張らないようにご注意ください。

○ブレーキワイヤーが傷ついたり、変形してブレーキの効きが悪くなり、転倒など思わぬ事故の原因になります。

*ブレーキの点検につきましては、『ブレーキの点検方法:16頁』をご参照ください。

ハンドルは左右 同じ穴位置にセット

❗ 必ずおこなう

- 左右のハンドルパイプは同じ穴位置(高さ)にセットしてご使用ください。

○歩行車がまっすぐ進まず不安定になり、転倒によるケガなど思わぬ事故の原因になります。

ハンドル固定用 ノブの締め付けを 確認

❗ 必ずおこなう

- ハンドル固定用ノブは使用とともにゆるみが出る場合があります。ご使用前にノブのゆるみをご確認ください。ゆるんでいる場合はブレーキワイヤーをさけてノブを締め直してからご使用ください。『ご使用前の準備:13頁』をご参照ください。

○ノブがゆるんだまま使用すると、ハンドルがぐらついて不安定になり、転倒によるケガなど思わぬ事故の原因になります。また、ブレーキワイヤーがはさまるとノブの締め付けができません。

背パイプの 取付確認

❗ 必ずおこなう

- ご使用前に必ずプッシュボタンがはめ込まれ、背パイプがしっかり取付けられていることをご確認ください。

○座面に座る際に背パイプがはずれて、後方に転倒するなど思わぬ事故の原因になります。

ネジのゆるみを確認

❗ 必ずおこなう

- タイヤ取付けボルトや各部の取付けネジは、ご使用とともにゆるみが出る場合があります。ご使用前にネジやボルトのゆるみをご確認ください。ゆるんでいる場合は締め直してからご使用ください。

*ネジやボルトを締め付けすぎると、動きが悪くなる場合があります。ネジやボルトを締め直した際に動きが悪くなった場合には、少しだけゆるめるなどして動きを確認してください。

○ネジやボルトがゆるんだまま使用するとタイヤや本体フレームがはずれたり、脱落して歩行車が固定されずに不安定になり、転倒によるケガなど思わぬ事故の原因になります。

次の頁に続く

1. 本製品の使用前に確認すること (続き)

●は使用に際しての、具体的な警告・注意・確認事項を表記しています。
○は●の事項を守らず使用した場合に起こりうる結果を表記しています。

注意

誤った取扱いをすると、使用者が、傷害を負う可能性が想定される内容および物的損害のみの発生が想定される内容を説明しています。

指はさみに注意

注意

- ハンドルパイプ取付時や歩行車の折りたたみ時に指をはさまないようご注意ください。
- 座面の穴、折りたたみステーへの指はさみ、巻き込まれにご注意ください。

ガタツキに注意

注意

- 本体に無理な力がかかることで、ガタつきが出る場合があります。ご使用前に必ず、本体にガタつきがないことをご確認ください。ガタつきがある場合は、即時に使用を中止し、『アフターサービスのお問合せ先:20頁』または発売元までお問合せください。

○転倒によるケガなど思わぬ事故の原因になります。

グリップの確認

必ずおこなう

- ご使用前に必ずグリップを握り、破れがないこと、容易に回転しないことをご確認ください。確認の際にグリップの摩耗や変形・変質(硬化、べたつき、変色、亀裂)などが見られる場合は、『アフターサービスのお問合せ先:20頁』または発売元までお問合せください。

座面の確認

必ずおこなう

- ご使用前に必ず、座面の表裏面に亀裂、変形などの異常がないことをご確認ください。座面に異常がみられる場合は、使用せずに『アフターサービスのお問合せ先:20頁』または発売元までお問合せください。

○座面が破損して、転倒によるケガなど思わぬ事故の原因になります。

タイヤのすり減りを確認

必ずおこなう

- ご使用前に必ず、タイヤ(前・後)にすり減りがないことをご確認ください。タイヤは消耗品です。確認の際にすり減りがひどい場合には、即時に使用を中止し、『アフターサービスのお問合せ先:20頁』または発売元までお問合せください。

○ブレーキの効きが悪くなる、本体がガタつくなど安定した走行ができなくなる原因になります。

2. 使用方法についての警告と注意

警告

誤った取扱いをすると、使用者が、死亡または重傷を負う可能性が想定される内容を説明しています。

グリップを握って使用

必ずおこなう

- 歩行時には、左右のグリップをしっかり握ってご使用ください。

○片手で使用したり、グリップ以外を握って使用すると、転倒によるケガなど思わぬ事故の原因になります。

左右のグリップに均等に体重をかける

必ずおこなう

- 左右のグリップに偏った力をかけて使用しないでください。必ず両手で左右のグリップを握り、左右均等に体重がかかるようにしてください。

○偏った力をかけて使用すると、まっすぐに走行できずに歩行車が不安定になり、転倒によるケガなど思わぬ事故の原因になります。

次の頁に続く

2. 使用方法についての警告と注意 (続き)

●は使用に際しての、具体的な警告・注意・確認事項を表記しています。
○は●の事項を守らず使用した場合に起こりうる結果を表記しています。

警告

誤った取扱いをすると、使用者が、死亡または重傷を負う可能性が想定される内容を説明しています。

左右のブレーキを
均等な力で使用
(急ブレーキ禁止)

 必ずおこなう

●左右のブレーキを均等にかけて使用してください。また、急ブレーキはかけないでください。使用者の状態により介助の方が付き添いご使用ください。

○片方のブレーキだけしか使用できない場合、歩行車の走行が不安定になり転倒など思わぬ事故の原因になります。

駐車の際は
駐車ブレーキを使用

 必ずおこなう

●歩行車から離れる際は、必ず左右の駐車ブレーキをかけ、歩行車を固定してください。

○歩行車が突然動きだし、通行者にぶつかるなど思わぬ事故の原因になります。

移乗する際は
駐車ブレーキを
かける

 必ずおこなう

●歩行車への移乗、または歩行車から移乗する際は、必ず駐車ブレーキをかけてください。また、必要に応じて介助の方が付き添いご使用ください。

○歩行車が急に動き出し転倒するなど思わぬ事故の原因になります。

駐車ブレーキを
かけたまま移動しない

 禁止

●駐車ブレーキをかけたまま、歩行車を移動しないでください。

○後タイヤが摩耗したり、ブレーキ部品の破損などにより思わぬ事故の原因になります。

走って使用しない

 禁止

●歩行車を使用して走らないでください。
速度をブレーキで調整しながらゆっくり歩行してください。

○歩行車の速度が増して、転倒するなど思わぬ事故の原因になります。

歩行車を前に進め
過ぎない

 禁止

●使用の際、一度に歩行車を前に進め過ぎないでください。
歩行車を歩行の速度にあわせてゆっくり歩行してください。

○身体を前に移動させることが困難になり、転倒によるケガなど思わぬ事故の原因になります。

身体の後ろに置いて
使用しない

 禁止

●歩行車を身体の後ろに置いて歩行しないでください。

○転倒によるケガなど思わぬ事故の原因になります。

折りたたんだ
状態で使用しない

 禁止

●折りたたんだ状態で使用しないでください。座面をしっかり下げ、座面固定用フックを本体パイプにしっかりはめてからご使用ください。『ご使用前の準備:13頁』をご参照ください。

○不安定な状態で使用すると、転倒によるケガなど思わぬ事故の原因になります。

次の頁に続く

2. 使用方法についての警告と注意 (続き)

●は使用に際しての、具体的な警告・注意・確認事項を表記しています。
○は●の事項を守らず使用した場合に起こりうる結果を表記しています。



誤った取扱いをすると、使用者が、死亡または重傷を負う可能性が想定される内容を説明しています。

座面の上に
立ち上がらない



- 座面の上に立ち上がらないでください。
- 座面からの転落によるケガなど思わぬ事故の原因になります。

介助の方が
付き添い使用



- 使用者の体力や状態により、介助の方が付き添ってご使用ください。
- 誤った使用方法をすると使用者や歩行車が不安定になり、転倒によるケガなど思わぬ事故の原因になります。

3. 使用場所についての警告と注意



誤った取扱いをすると、使用者が、死亡または重傷を負う可能性が想定される内容を説明しています。

公道での使用に
注意



- 公道で使用する場合は、歩行車の操作に十分慣れてからご使用ください。
状況に応じて介助の方が付き添いご使用ください。
歩行車は歩行者として取扱われます。道路通行時は必ず右側を通行してください。
また車道は歩行せずに、できる限り歩道や幅のある路側帯を通行してください。
- 車や自転車、他の歩行者などへの接触など思わぬ交通事故の原因になります。

公共場所での
使用に注意



- 公共交通機関(バス、電車)や、店舗などでの使用については、各交通機関や店舗などの指示にしたがってください。また、車内では、歩行車を使用して歩行しないでください。

坂道、傾斜面での
使用に注意



- 坂道や傾斜面での使用には十分ご注意ください。
傾斜面で歩行車の制御ができるように使用者の体力に合わせて荷物の積載量を調整してください。
- 走行が不安定になり、速度が増して転倒するなど思わぬ事故の原因になります。
特に荷物が多くのった状態では、歩行車が傾斜している下方へ動いてしまいます。

介助の方が
持ち運びをする



- 階段等では、必ず介助の方が歩行車を折りたたみ持ち運びしてください。
特大かごの荷物が入っている場合は、一度特大かごを外し、本体を折りたたみ持ち運びしてください。その後、特大かごを持ち運びしてください。
高い場所への出し入れ、車などへの積み下ろしは、介助の方がおこなってください。
使用者ご自身での持ち運びはしないでください。
- 使用者が転倒する、歩行車が転倒、転落するなどにより思わぬ事故の原因になります。

次の頁に続く

3. 使用場所についての警告と注意 (続き)

●は使用に際しての、具体的な警告・注意・確認事項を表記しています。
○は●の事項を守らず使用した場合に起こりうる結果を表記しています。

警告

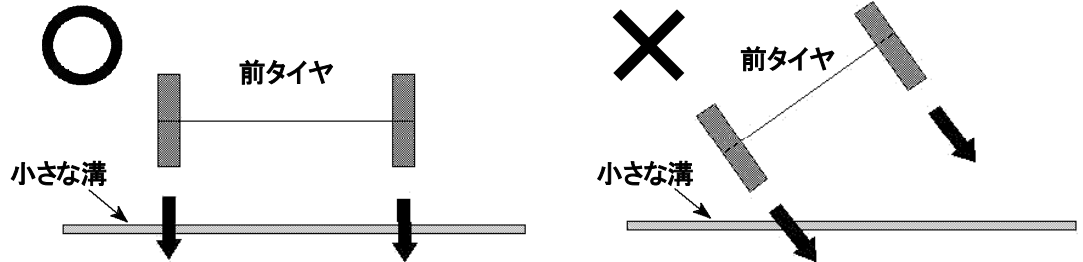
誤った取扱いをすると、使用者が、死亡または重傷を負う可能性が想定される内容を説明しています。

溝や段差に注意

 必ずおこなう

●踏切の線路の溝や道路の側溝などの溝にご注意ください。溝に対して左右前タイヤの向きを直角方向にそろえてから歩行してください。また、大きな溝は避けてください。

○溝にタイヤがハマって動けなくなり、転倒によるケガなど思わぬ事故の原因になります。



●縁石など小さな段差をのり越える際は十分ご注意ください。段差にキャスターを強くぶつけるなどして無理に段差をのり越えないでください。

○使用者がバランスを崩して転倒する、または繰り返しキャスターに衝撃が加わると、樹脂部が劣化して破損するなど思わぬ事故の原因になります。

視界や路面状況が悪い場合は使用しない

 禁止

●夜間などに使用する場合は、介助の方が付き添うなど、十分注意してご使用ください。また、視界や路面状況が悪い場合は、屋外で使用しないでください。

○転倒や他の通行物への衝突など思わぬ事故の原因になります。

階段・エスカレーターなどで使用しない

 禁止

●階段やエスカレーター、動く歩道などで使用しないでください。

○使用者が歩行車に置いていかれるなどにより転倒や転落などの思わぬ事故の原因になります。

滑りやすい場所などで使用しない

 禁止

●濡れた床、タイル面、ぬかるみや砂利道など滑りやすい場所や、でこぼこ道などでは使用しないでください。

○転倒によるケガなど思わぬ事故の原因になります。

浴室内で使用しない

 禁止

●浴室内で使用しないでください。

○転倒によるケガなど思わぬ事故の原因になります。また、浴室内の水分により金属部分のサビや、樹脂部の劣化を早める原因になります。

次の頁に続く

3. 使用場所についての警告と注意 (続き)

●は使用に際しての、具体的な警告・注意・確認事項を表記しています。
○は●の事項を守らず使用した場合に起こりうる結果を表記しています。

注意

誤った取扱いをすると、使用者が、傷害を負う可能性が想定される内容および物的損害のみの発生が想定される内容を説明しています。

店舗などで使用する際の注意

必ずおこなう

- 店舗などで使用する際には、店舗用の「ショッピングカゴ」の使用方法など、店舗の指示にしたがってご使用ください。
 - 店舗用の「ショッピングカゴ」をのせたまま店舗を出ないでください。店舗用の「ショッピングカゴ」は必ず返却し、持ち帰りの際は荷物を特大かごに移し替えてください。
 - 店舗などで使用する際は、他のお客様に接触しないように、十分に注意してください。また、レジなど通路が狭く、本製品が通行できない場合は、店舗の指示にしたがい迂回するなどしてください。
- * 店舗内でのトラブルにつきましては、当社では責任を負いかねます。

交通量の少ない場所で使用

注意

- 交通量の多い場所では使用を避けるか、介助の方が付き添いご使用ください。
- 通行者と接触し転倒によるケガなど思わぬ交通事故の原因になります。

屋内での使用に注意

注意

- 屋内で使用する際は、敷物(じゅうたん等)にご注意ください。
- 敷物にタイヤや足をとられて転倒するなど思わぬ事故の原因になります。
- 一般家庭などの屋内の限られたスペースで歩行車を使用する場合、歩行車が壁や家具などに当たる、ぶつかる、こすれる場合がありますのでご注意ください。
- 歩行車本体が破損したり、壁・家具などがキズついたりする原因になります。ご使用の際に歩行車が壁や家具にぶつかる場合は、介助の方が付き添われるか市販のゴムシートなどで壁や家具を保護してご使用ください。

ブレーキワイヤーに注意

注意

- ご使用の際に、ブレーキワイヤーが周囲の物に引っかからないようにご注意ください。
- ブレーキワイヤーが傷ついたり、変形してブレーキの効きが悪くなり、転倒など思わぬ事故の原因になります。

4. 座面へ腰掛ける際の警告と注意

警告

誤った取扱いをすると、使用者が、死亡または重傷を負う可能性が想定される内容を説明しています。

座面に座る前の確認

必ずおこなう

- 座面に腰掛ける、座面から立ち上がる際は、左右の駐車ブレーキをかけ歩行車が動かないことを確認してください。駐車ブレーキが正常に作動しても、敷物(じゅうたんやたたみ)などによっては歩行車が動いてしまう場合があります。その場合は、座面を使用しないでください。
 - 歩行車が急に動き出し転倒するなど思わぬ事故の原因になります。
 - 座面に腰掛ける前に、背パイプが前方に下げられていることをご確認ください。
 - 背パイプが背中に当たり、座面に深く腰掛けることができずすべり落ちるなど思わぬ事故の原因になります。
- * 『座面への腰掛け方法: 15頁』をご参照ください。

次の頁に続く

4. 座面へ腰掛ける際の警告と注意 (続き)

●は使用に際しての、具体的な警告・注意・確認事項を表記しています。
○は●の事項を守らず使用した場合に起こりうる結果を表記しています。

警告

誤った取扱いをすると、使用者が、死亡または重傷を負う可能性が想定される内容を説明しています。

勢いをつけて座らない

❗ 必ずおこなう

- 勢いをつけて座ったり、座面や背パイプに瞬間的に大きな力がかかるような座り方はせず、座る時はゆっくりと腰掛けてください。『座面への腰掛け方法:15頁』をご参照ください。
- 上記のような使い方を繰り返すと、座面や各パイプが破損して、転倒によるケガなど思わぬ事故の原因になります。

坂道で座面に座らない

⊘ 禁止

- 斜面や坂道では座面に腰掛けしないでください。また、坂道や傾斜面に駐車しないでください。
- 歩行車が急に動き出し、転倒するなど思わぬ事故の原因になります。

座ったまま移動しない

⊘ 禁止

- 歩行車に座った状態で移動しないでください。
- 転倒によるケガなど思わぬ事故の原因になります。

人を運ばない

⊘ 禁止

- この歩行車は、車いすと異なります。車いすのように人を座面にのせて、移動させないでください。
- 座面から転落するなど思わぬ事故の原因になります。

背パイプにつかまらないのけぞらない

⊘ 禁止

- 立ち上がる際などに背パイプにつかまらないでください。また、腰掛ける際にのけぞるように背パイプによりかからないでください。
- 歩行車が破損したり、歩行車が急に動き出し、転倒によるケガなど思わぬ事故の原因になります。

5. 特大かごの使用についての警告と注意

警告

誤った取扱いをすると、使用者が、死亡または重傷を負う可能性が想定される内容を説明しています。

体力に応じて荷物の量を調整する

❗ 必ずおこなう

- 使用者の体力や状態、使用場所に応じて、特大かごにのせる荷物の量を減らすなど調整してください。坂道や傾斜面でも不自由なく取り回しができる荷物の量をご確認の上、ご使用ください。
- 特に荷物が多くのった状態では、歩行車本体が傾斜している下方へ動きます。傾斜面で歩行車の制御ができるように使用者の体力に合わせて荷物の量を調整してください。

特大かごに荷物をのせすぎない

⊘ 禁止

- 特大かごに荷物をのせすぎないでください。
* **特大かごの最大積載量は、15kgです。**
- ハンドルの高さよりも荷物を高く積み上げないでください。
- 偏って荷物を積まないでください。
- 特大かごが破損したり、歩行車が不安定になり、転倒によるケガなど思わぬ事故の原因になります。

次の頁に続く

5. 特大かごの使用についての警告と注意 (続き)

●は使用に際しての、具体的な警告・注意・確認事項を表記しています。
○は●の事項を守らず使用した場合に起こりうる結果を表記しています。

警告

誤った取扱いをすると、使用者が、死亡または重傷を負う可能性が想定される内容を説明しています。

特大かご以外に荷物をのせない

禁止

- 座面に荷物をのせたり、ハンドルに荷物をぶら下げるなど、特大かご以外に荷物をのせないでください。
- 荷物が落下して破損したり、落下した荷物でケガをするなど思わぬ事故の原因になります。また、走行が不安定になり思わぬ事故の原因になります。

特大かごの上へのらない、人をのせない

禁止

- 特大かごは荷物専用のかごです。
- 特大かごの上へのらないでください。また、特大かごに人(幼児や子供を含む)をのせて移動しないでください。
- 特大かごからの転落によるケガなど思わぬ事故の原因になります。

注意

誤った取扱いをすると、使用者が、傷害を負う可能性が想定される内容および物的損害のみの発生が想定される内容を説明しています。

特大かごに荷物をのせる前の確認

注意

- 特大かご固定用フックと固定ひもが本体にしっかり取付けられていることをご確認ください。『ご使用前の準備:14頁』をご参照ください。
- 特大かごが不安定になり、特大かごが落下する原因になります。
- 特大かごに荷物をのせたり下ろす際は、左右の駐車ブレーキをかけ歩行車が動かないことを確認してください。駐車ブレーキが正常に作動しても、敷物(じゅうたんやたたみ)などによっては歩行車が動いてしまう場合があります。その場合は、特大かごに荷物をのせる、下ろす動作をおこなわないでください。
- 歩行車が急に動き出し転倒するなど思わぬ事故の原因になります。

坂道で荷物をのせたり下ろしたりしない

注意

- 斜面や坂道では、荷物をのせたり下ろしたりしないでください。
- 歩行車が急に動き出し、転倒するなど思わぬ事故の原因になります。

「ショッピングカゴ」をのせるときの注意

注意

- 店舗などで店舗用の「ショッピングカゴ」を特大かごにしっかり収まるようにのせてください。『ショッピングカゴについて:17頁』をご参照ください。
- 「ショッピングカゴ」が特大かごに入らず、はみ出た状態で使用すると歩行による振動などで、「ショッピングカゴ」が不安定になり、「ショッピングカゴ」が落下する原因になります。

荷物ののせ方についての注意

注意

- 荷物はゆっくりとのせてください。
- 歩行車自体が転倒するなど、荷物の破損や歩行車の破損の原因になります。
- 背の高い容器を置いた場合は、容器の横倒れに注意してください。なるべく背の低いフタ付きの容器をご使用ください。また、ペットボトルなどは必ずフタを締めて置いてください。
- 歩行車が動いた振動によって容器が倒れて荷物の破損の原因になります。
- ペット(生き物)などを入れないでください。
- 特大かごからのり出して落下するなど思わぬ事故の原因になります。
- 特大かご、ショッピングカゴに入れた荷物の破損や変形にご注意ください。
- 特大かご、ショッピングカゴに入れた荷物の破損や変形などにつきまして、当社では責任を負いかねますので、のせ方に十分ご注意ください。

6. 修理、改造についての警告

●は使用に際しての、具体的な警告・注意・確認事項を表記しています。
○は●の事項を守らず使用した場合に起こりうる結果を表記しています。

警告

誤った取扱いをすると、使用者が、死亡または重傷を負う可能性が想定される内容を説明しています。

交換修理について

- グリップ、タイヤ、座面、ブレーキワイヤーなどは交換修理ができます。傷や摩耗、変形などが見られる場合は交換修理をおすすめします。交換修理につきましては、『アフターサービスのお問合せ先:20頁』または発売元までお問合せください。

パイプを曲げ戻さない (修理の禁止)



- 歩行中に脚先が溝や穴にはまり、転倒するなどして大きな力がかかった場合に、パイプが曲がる場合があります。このときにパイプを元の状態に曲げ戻さないでください。
*パイプに変形、異常が現れた場合には、即時に使用を中止し、『アフターサービスのお問合せ先:20頁』または発売元までお問合せください。
- アルミパイプの性質上、一度曲がったパイプを曲げ戻して使用すると、徐々にパイプに亀裂が入り使用中に突然折れて、転倒によるケガなど思わぬ事故の原因になります。

改造をしない



- 本体に穴を開けたり、他の部品を取付けたり、他の部品に取替えるなどの改造は絶対にしないでください。

- 改造された製品は強度や安定性などの保証はできません。
また、改造された製品に不具合が起きても弊社での修理対応はできません。

異常が現れた時には (修理の禁止)



- 『お手入れの際のチェックポイント:18~19頁』をご参照の上、ご使用前に各部を点検してください。
万一、製品に破損、変形などの異常が現れた場合は、即時に使用を中止し、『アフターサービスのお問合せ先:20頁』または発売元までお問合せください。
お客様ご自身での修理は絶対にしないでください。
*お客様ご自身で修理を行った場合、弊社での修理対応ができなくなる場合があります。

7. 保管・保安上の注意

注意

誤った取扱いをすると、使用者が、傷害を負う可能性が想定される内容および物的損害のみの発生が想定される内容を説明しています。

折りたたみ状態での注意



- この歩行車は折りたたんだ状態では自立しません。折りたたんで置く場合は、駐車ブレーキをかけ、歩行車が倒れないように壁などに立てかけてください。
- 歩行車本体の転倒により、そばにいる方がケガをされたり、歩行車や、周囲の物の破損など思わぬ事故の原因になります。

保管時の注意



- 使用しない時は折りたたみ、収納保管してください。また、幼児や子供の手の届くところには放置しないでください。
- 通行する人が歩行車に引っかかって転倒したり、誤って踏まれると変形、破損する原因になります。また、この歩行車で幼児や子供が遊ぶと、指、頭をはさむ、転倒してケガをするなど思わぬ事故の原因となります。

次の頁に続く

7. 保管・保安上の注意 (続き)

●は使用に際しての、具体的な警告・注意・確認事項を表記しています。
○は●の事項を守らず使用した場合に起こりうる結果を表記しています。

注意

誤った取扱いをすると、使用者が、傷害を負う可能性が想定される内容および物的損害のみの発生が想定される内容を説明しています。

直射日光に注意

注意

- 保管時は、直射日光の当たらない屋内に収納保管してください。
- 屋外に放置するとサビや紫外線による金属、樹脂、ゴムの劣化が進行しやすくなる原因になります。

保安上の注意

注意

- 非常口や消火器、消火栓の前には放置しないでください。
- 緊急時の避難や救助の妨げになります。

火のそばに置かない

禁止

- 歩行車を火(暖炉、ストーブ、ファンヒーターなど)のそばに置かないでください。
- パイプに触れてやけどをしたり、グリップや樹脂部分などが溶けて使用できなくなる恐れがあります。

幼児や子供に注意

注意

- 幼児や子供は思わぬ行動をする場合があるため、この歩行車に近づけないよう十分にご注意ください。
- この歩行車は折りたたみができる構造ですので、幼児や子供がいたずらをしたりすると、指などをはさんだりしてケガをするなど思わぬ事故の原因となります。また、この歩行車で遊んだりすると、転倒してケガをするなど思わぬ事故の原因となります。

濡れたまま放置しない

禁止

- 屋外で使用し、突然の雨や水はねなどにより濡れた場合は、ご使用後に乾いた布で水気を拭き取り、乾燥させてください。また、屋内での使用でも、飲み物がこぼれる、消毒液がかかるなどして濡れた場合も、すぐに拭き取り、乾燥させてください。
- 濡れたまま放置すると、金属部分がサビたり、座面など樹脂部品の劣化(退色、亀裂)が進行しやすくなる原因になります。薬品などがかった場合、薬液の影響などで金属部分や樹脂部の劣化が早期に進行する可能性があります。定期的に点検していただき、異常が見られる場合は使用を中止し、『アフターサービスのお問合せ先:20頁』または発売元までお問合せください。

乱暴な取扱いはしない

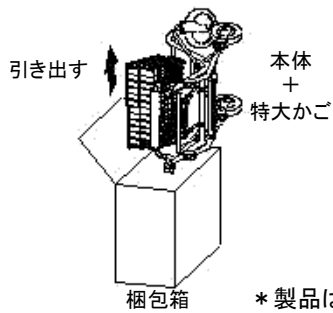
禁止

- 「歩行車を倒す」などの乱暴な取扱いはしないでください。また、「高いところから落とす」「壁や段差にぶつける」「勢いをつけて座る」など、繰り返し強い衝撃が加わるような使い方はしないでください。
- パイプが変形して歩行車がガタつき、転倒するなど思わぬ事故の原因になります。また、繰り返し強い衝撃が加えられると座面などの樹脂部分に破損を生じる恐れがあります。

【ご使用前の準備】

『 1. 梱包箱から取出します。』

① 本体、特大かごが梱包されていることをご確認ください。



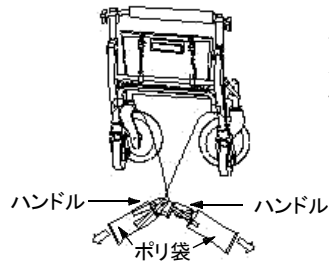
本体を特大かごと一緒に引き出してください。

* 製品はポリ袋に梱包されています。

⚠ 注意

●無理に引き出すとキズや破損の原因になります。

② ハンドルパイプが特大かごの中に、バンドで固定されています。

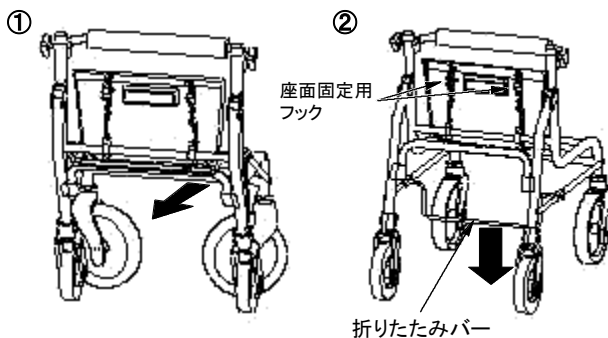


本体やパイプをキズつけないようにバンドをはずし、床面にハンドルを置き、ポリ袋をはずしてください。

⚠ 注意

●折たたんだ状態では自立しません。作業時に本体が倒れないようご注意ください。

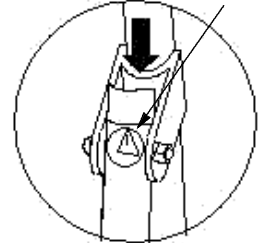
『 2. 本体フレームを開き、座面を倒します。』 * 下図イラストではハンドル部分は省略してあります。



- ① 後脚フレームを手前に引き、本体フレームを開きます。
- ② 折りたたみバーを下に押し下げ、しっかりと本体フレームを開きます。
- ③ 座面を手前に倒し、座面固定用フックが本体パイプにはまるまでしっかりと下げてください。

⚠ 指はさみ注意

指はさみ注意シール



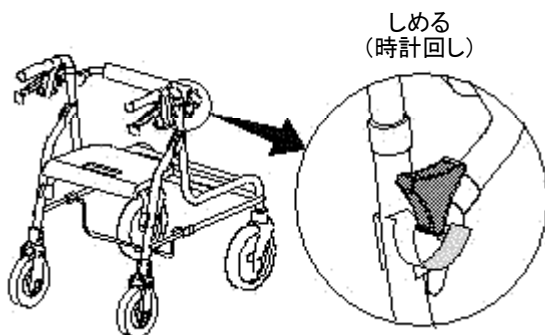
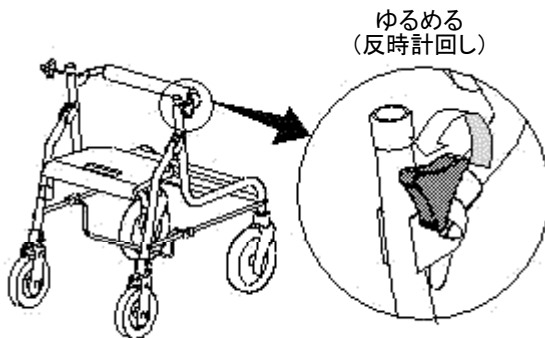
⚠ 注意 「後脚パイプ接続部拡大図」

- 開閉操作時の指はさみにご注意ください。
- 折たたんだ状態で使用しないでください。
- 座面を倒して、座面固定用フックが本体パイプにしっかりとはめ込まれたことを確認してからご使用ください。

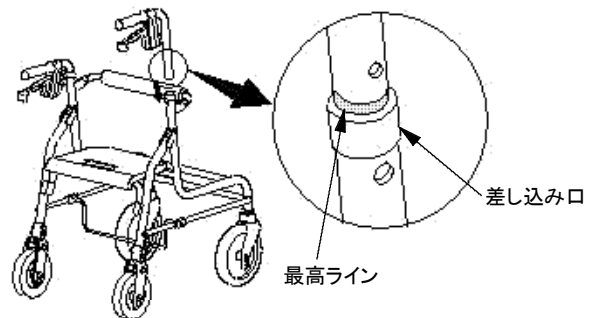
『 3. ハンドルの取付 』

⚠ 指はさみ注意

① 本体左右のハンドル固定用ノブをゆるめ、取外します。



② ハンドルパイプを本体フレームに差し込みます。使用しやすい高さにパイプの穴位置を合わせます。



⚠ 注意

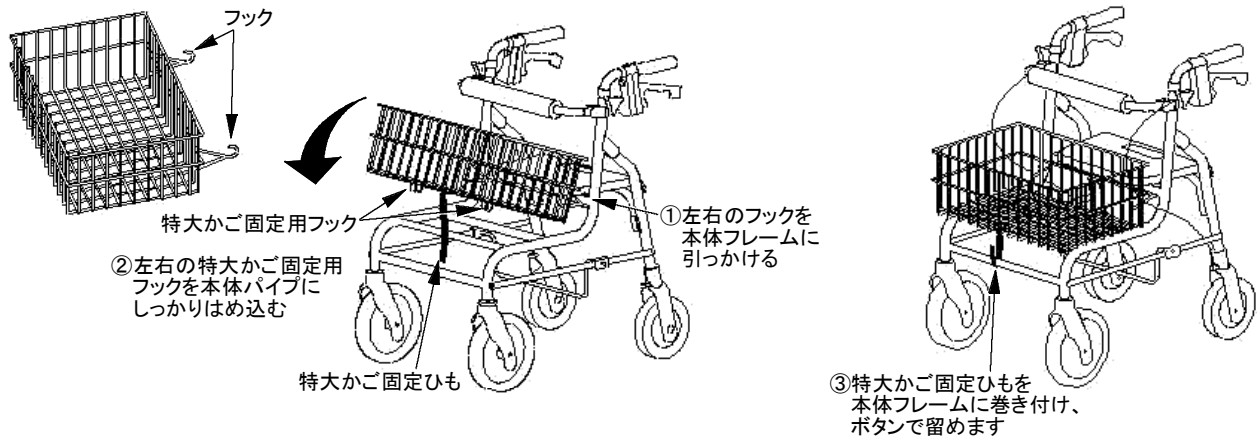
- 左右のハンドルの高さは、同じ穴位置(高さ)にセットしてください。
* パイプにハンドル高さ最高ラインがあります。このラインを本体差し込み口に合わせるとハンドルが一番高くなります。

③ 固定用ノブを本体外側の取付け穴から差し込み、しっかりと締め付けます。

⚠ 注意

- ブレーキワイヤーチューブをはさまないように、固定用ノブを本体外側の取付け穴へしっかりと締め付けてください。ハンドルがガタつく原因になります。

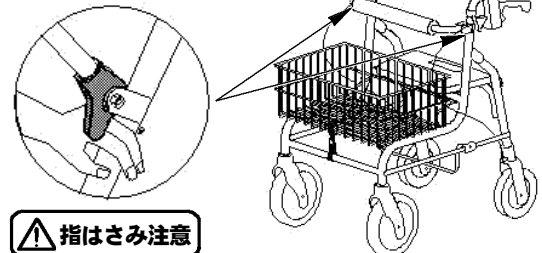
『 4. 特大かごの取付 』 * 特大かごは必要に応じて取付け、ご使用ください。



- ①特大かごのフック(左右2カ所)を本体フレームに引っかけます。
- ②特大かご固定用フック(左右2カ所)を本体受けパイプにしっかりはめ込みます。
- ③特大かご固定ひもを本体フレームに巻き付け、ボタンで留めます。

注意

- 開閉操作時の指はさみにご注意ください。
- 特大かごに荷物をのせすぎないでください。
また、偏って荷物を積まないでください。
特大かごの最大積載重量は、15kgです。
ハンドルの高さよりも荷物を高く積み上げないでください。

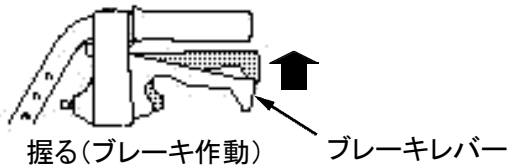


<特大かご取付け後>

【ブレーキの操作方法】

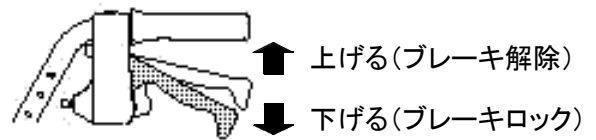
1. 歩行ブレーキの操作方法

ブレーキレバーを握り(自転車のブレーキと同じように)、握る力を調整しながらブレーキをかけ、歩行車の速度を調整します。



2. 駐車ブレーキの操作方法

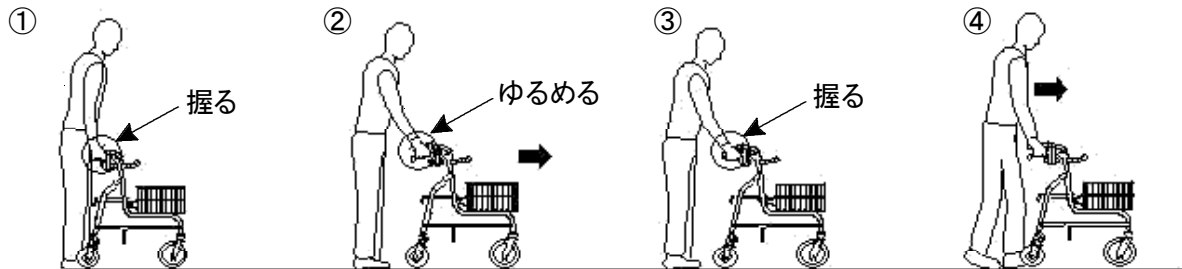
ブレーキレバーを”カチツ”と音がするまで下に下げるとブレーキレバーが止まり、後タイヤがロックされます。ブレーキレバーを上に出るとロックが解除されます。



【ご使用方法】

* ご使用の前にタイヤ養生用テープをはがしてあることを再度ご確認ください。

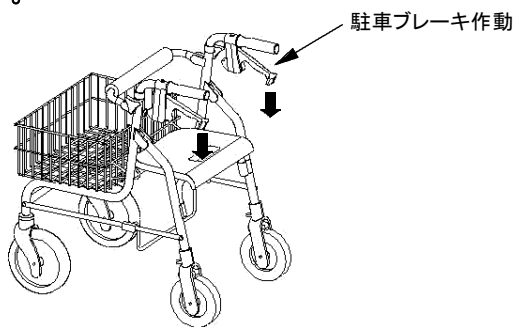
歩行方法 (下の②~④までの動作を繰り返し、少しずつ歩行してください。)



- ①両手でグリップとブレーキレバーを握り、歩行ブレーキを作動させます。
- ②歩行ブレーキをゆるめて、両腕で歩行車を軽く押すように前に動かします。
- ③両方のブレーキレバーをしっかり握り、歩行車を停止させます。
- ④歩行ブレーキを作動させたまま身体を少しずつ前に移動させます。

【座面への腰掛け方法】

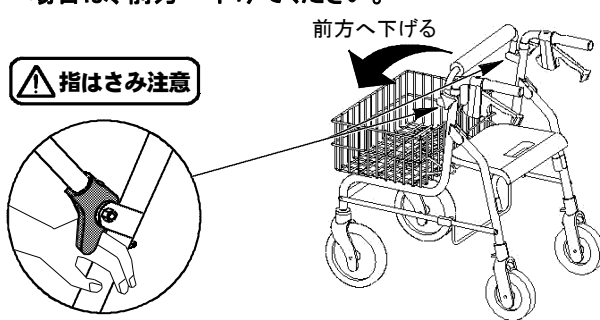
1. 駐車ブレーキを作動させ、本体が動かないことを確認します。



警告 **注意**

- 駐車ブレーキが正常に作動しても、敷物(じゅうたんやたたみ)などによっては歩行車が動いてしまう場合があります。その場合は座面を使用しないでください。

2. 背パイプを前方へ下げてある事を確認し、下げていない場合は、前方へ下げてください。

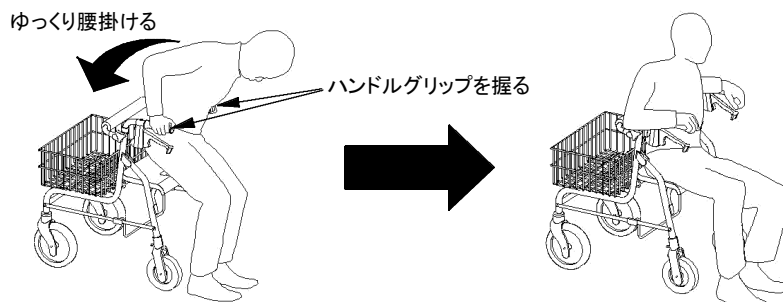


注意

＜背パイプを前方へ下げていない場合＞

- 荷物をかごに積んでいる場合、背パイプを前方へ下げることができない場合があります。その場合、荷物を整理してから背パイプを前方へ下げてください。

3. 後方を向き、左右のハンドルグリップを握り、ゆっくり腰掛けます。



警告 **注意**

- 座面の使用中は駐車ブレーキを解除しないでください。
 - 座面の使用中は移動しないでください。車いすのような使用はできません。
- 『使用上の警告と注意:8~9頁』の「座面へ腰掛ける際の警告と注意」をご参照ください。

＜腰掛け方の一例＞

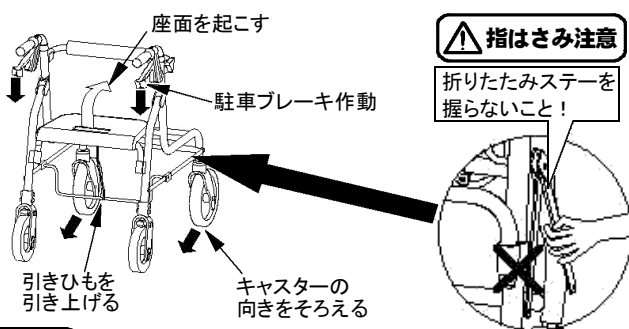
【折りたたみ収納方法】

- 注意** * 折りたたむ前に、特大かごは取りはずしてください。

- 使用者の症状により、折りたたみ収納操作、持ち運びなどが難しい場合は、必ず介助の方がしてください。無理に操作をおこなうと、使用者が身体のバランスを崩して、転倒するなど思わぬ事故の原因になります。

1. 駐車ブレーキをかけ、座面を起こします。次に折りたたみバーの引きひもを上へ引き上げ、本体フレームをたたみます。

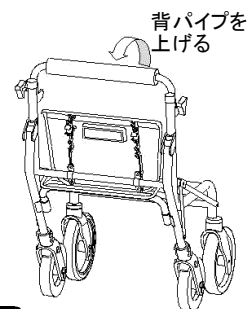
- * 一度手前に歩行車を少し引き、キャスターの向きをまっすぐにそろえると、本体フレームが折りたたみしやすい状態になります。



注意

- 折りたたみステーを握らないでください。開閉操作時の指はさみにご注意ください。

2. 背パイプを上げます。



注意

- この歩行車は折りたたんだ状態では自立しません。折りたたんで保管する際は歩行車の転倒にご注意ください。

【ブレーキの点検方法】 ❶必ずおこなう 使用者、介助者、レンタル事業者様へのお願い。



警告

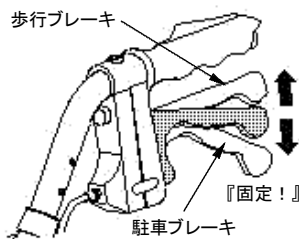
誤った取扱いをすると、使用者が、死亡または重傷を負う可能性が想定される内容を説明しています。

【ブレーキ点検についての注意】 安全のために、必ずお守りください！

ブレーキに関する下記の①～④までの項目については、**使用前に必ず毎回点検をおこない**ブレーキが正常に作動することをご確認ください。駐車ブレーキを作動させてもタイヤが動く場合などブレーキに異常が見られる場合は、即時に使用を中止し、『アフターサービスのお問合せ先: 20頁』または発売元までお問合せください。

***ブレーキワイヤーは安全のため、必ず1年に一度定期的に点検してください。**

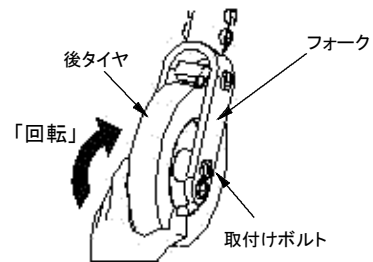
①ブレーキレバー左右2ヶ所



警告 ❶必ずおこなう

ブレーキレバーを握り、歩行ブレーキを作動させ、後タイヤが動かないことをご確認ください。
次に、ブレーキレバーを開いて駐車ブレーキを作動させ、ブレーキレバーが固定されること、ブレーキパッドがしっかり後タイヤを抑え、手でタイヤが回転しないことをご確認ください。左右2カ所とも必ずご確認ください。
『ブレーキの操作方法: 14頁』をご参照ください。

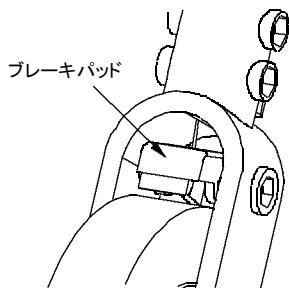
②後タイヤ・フォーク・取付けボルト



警告 ❶必ずおこなう

ブレーキをかけても後タイヤが回転する場合、タイヤのすり減りの可能性があります。調整方法にしたがい調整をお願いします。
『ブレーキの調整方法: 17頁』をご参照ください。
次に、タイヤが滑らかに回転すること、フォークに変形や破損がないこと、取付けボルトにゆるみがないことを、左右2カ所とも必ずご確認ください。
* 定期的に車軸部には注油してください。
* タイヤに油がついた場合はふき取りしてください。

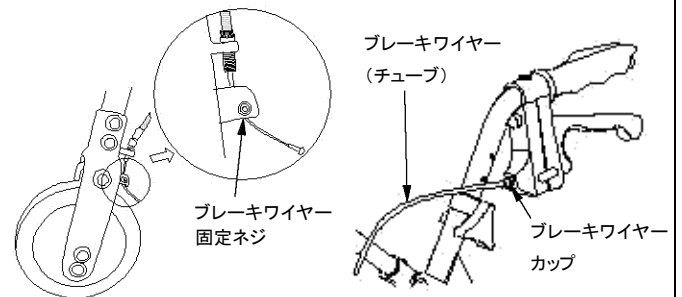
③ブレーキパッド左右2ヶ所



警告 ❶必ずおこなう

②でブレーキを調整しても、正常に作動しない場合、ブレーキパッドが動かなくなっている可能性があります。ブレーキパッド周囲に、ゴミや髪の毛などの異物のからまりがないかご確認ください。異物などがからんでいる場合は取り除き、ブレーキパッド可動軸部に注油してブレーキパッドの動きを確認してください。
* 定期的にブレーキパッド可動軸部に注油してください。
* ブレーキパッドのタイヤ接合面や、タイヤに油がついた場合はふき取りしてください。

**④ブレーキワイヤー固定ネジ・
ブレーキワイヤー(チューブ)左右2ヶ所**



警告 ❶必ずおこなう

②③を行ってもブレーキが正常に作動しない場合、ブレーキワイヤーやチューブの劣化、チューブの両端がブレーキワイヤーカップにはまっていること、ブレーキワイヤー固定ネジが確実に締め付けられていることを確認後、ブレーキワイヤーがブレーキパッドにしっかり固定されていることをご確認ください。
また、ブレーキワイヤーエンド部分が外側に向いていること、ブレーキワイヤーエンドキャップが付いていることをご確認ください。ブレーキワイヤーなどに異常が見られる場合は、即時に使用を中止し、『アフターサービスのお問合せ先: 20項』または販売元までお問合せください。

【ブレーキの調整方法】

ブレーキを解除した状態で、ハンドル高さを一番低い位置にして調整してください。

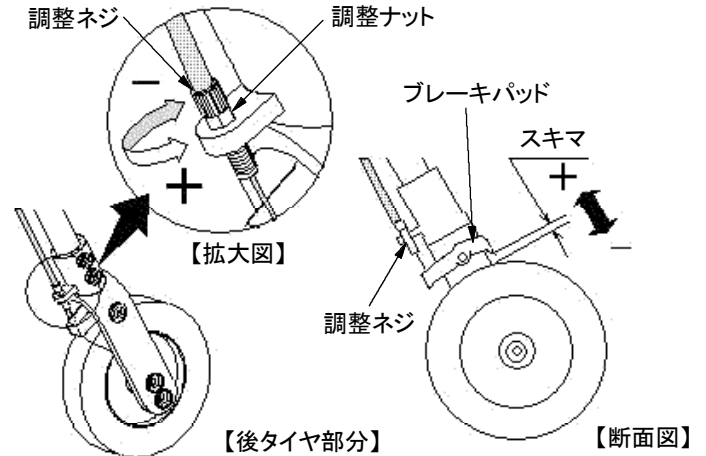
調整ネジを抑えながら、ナットを左右に回して、タイヤとブレーキパッドのスキマを調整します。

ナットを右に回すとスキマが小さく(-)なり、左に回すと大きく(+)なります。

ブレーキを解除した状態でタイヤに引っかかりがないこと、駐車ブレーキをかけ、後タイヤを手で持ち、容易にタイヤが回転しない状態に固定されることをご確認ください。

⚠ 注意

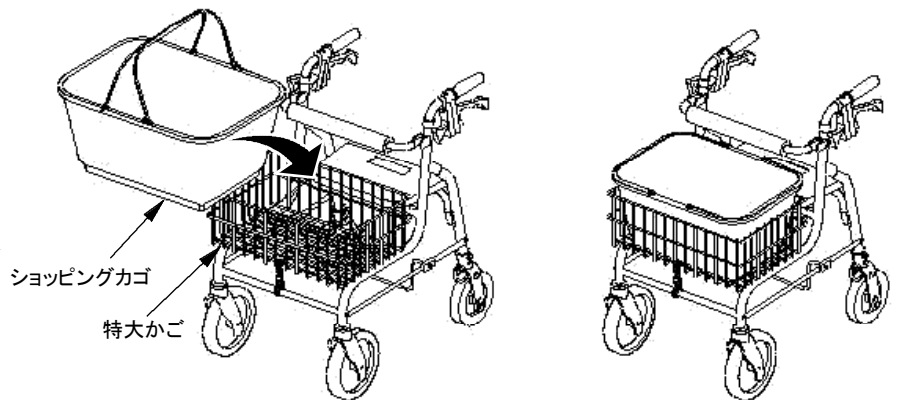
- ブレーキの調整をしてもタイヤが固定されずブレーキが作動しない場合は、タイヤのすり減りやブレーキパーツの破損などの可能性があります。使用を中止し、『アフターサービスの問合せ先：20頁』または発売元までご連絡ください。



【ショッピングカゴについて】

特大かごに「ショッピングカゴ」をのせて使用することができます。店舗にて使用するには、店舗の指示にしたがい、「ショッピングカゴ」をご使用ください。

『使用上の警告と注意：8頁』の「3.使用場所についての警告と注意」と『使用上の警告と注意：9～10頁』の「5.特大かごの使用についての警告と注意」をご参照ください。



⚠ 警告

- ショッピングカゴをのせる際は、必ず駐車ブレーキを作動させてからのせてください。
- 特大かごの最大積載重量は15kgです。15kg以上の荷物は特大かごにのせないでください。
- ハンドルよりも高い位置まで荷物を積み上げないでください。

【お手入れの方法】 ⚠ 注意

* 汚れを落とす際は、水または薄めた中性洗剤を含ませた布をよく絞り、ふき取りしてください。

汚れのふき取り後は、乾いた布で水気をふき取り乾燥させてください。

* タイヤの動きをスムーズにするため、定期的に車軸部に市販の自転車用機械油などを注油してください。

お手入れの際の注意

⚠ 注意

- お手入れの際にケガなどには十分ご注意ください。
- シンナーやベンジン、塩素系洗剤などは使用しないでください。樹脂部分やグリップゴムが溶け、変形する恐れがあります。
- 金ブラシ・たわしなどは使用しないでください。アルミパイプ、その他樹脂部分がキズつきます。
- フレームの一部・ボルト・ナット・カシメなどはスチール製です。定期的に市販の防錆油などで、サビ止め処置をしてください。
- 車軸部に注油する際は、タイヤやブレーキパッドに油が付着しないようご注意ください。ブレーキの性能が著しく低下する恐れがあります。
- 本体や、パイプの各溶接部にキズや亀裂がないかを定期的にご確認ください。

【お手入れの際のチェックポイント】



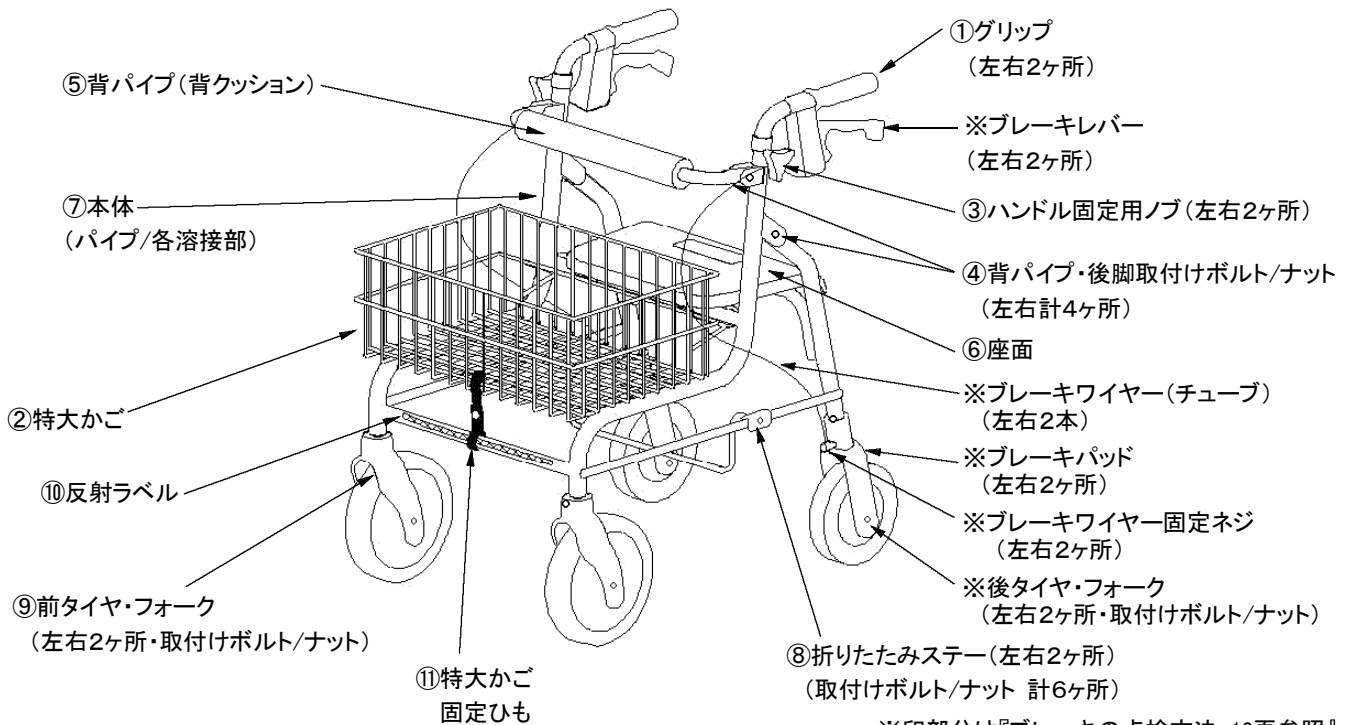
警告

誤った取扱いをすると、使用者が、死亡または重傷を負う可能性が想定される内容を説明しています。

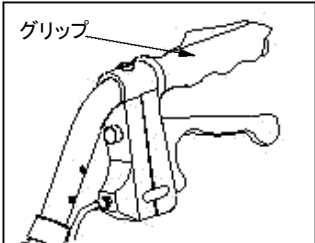
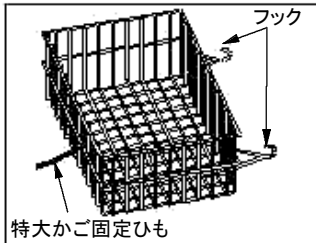


- 歩行車は使用とともに劣化が進みます。この取扱説明書をご参照の上、定期的の下図の部分を中心に歩行車の各部を点検してメンテナンスをしていただきますようお願い申し上げます。
- この歩行車の保証期間は、ご購入日より1年間です。
 なお保証期間を経過し、長年ご愛用いただいている歩行車につきましても、特に注意して定期点検をしていただき、点検の結果、製品に異常が見られる場合には、即時に使用を中止し、『アフターサービスのお問合せ先:20項』または発売元までお問合せください。

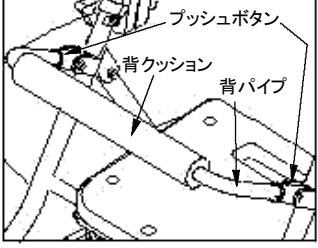
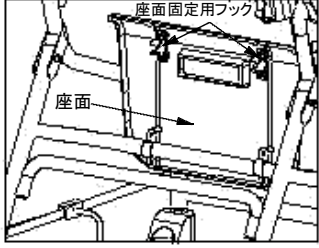
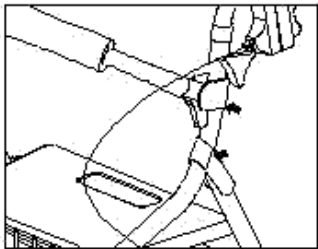
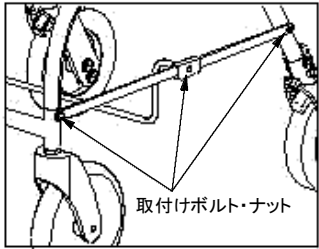
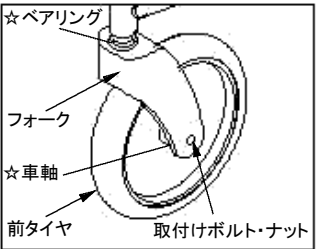
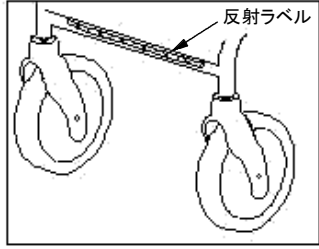
＜消耗部品について＞

グリップ、タイヤ、背クッション、ブレーキ関連部品、座面、特大かご、ネジ、ナットなどは消耗部品です。定期的に点検していただき、メンテナンスの際に摩耗や劣化、破損などがある場合は交換してください。



※印部分は『ブレーキの点検方法:16頁参照』

| | |
|---|---|
| <p>①グリップ 左右2ヶ所</p>  <p>グリップに破れのないこと、簡単に回転したり、はずれないことをご確認ください。</p> | <p>②特大かご</p>  <p>特大かご本体、フック、かご固定用フック(裏面2ヶ所)に変形や破損がないこと、特大かご固定ひもにほつれがないことをご確認ください。</p> <p>*かご固定用フックは裏面の左右2ヶ所に取り付けられています。</p> |
| <p>③ハンドル固定用ノブ 左右2ヶ所</p>  <p>ハンドル固定用ノブがしっかり締め付けられることをご確認ください。 *ブレーキワイヤーチューブをはさまないように、固定用ノブを本体外側の取付け穴へしっかりと締め付けてください。</p> | <p>④背パイプ・後脚取付けボルト/ナット 左右2ヶ所</p>  <p>背パイプ・後脚取付けボルト・ナットにゆるみがないことをご確認ください。</p> |

| | |
|--|--|
| <p>⑤背パイプ(背クッション)</p>  <p>プッシュボタン 背クッション 背パイプ</p> <p>背パイプに変形や亀裂がないこと、プッシュボタンでしっかり固定されていること、背クッションに破れがないことをご確認ください。</p> | <p>⑥座面 (* 本体を折りたたみ座面裏側から見た図)</p>  <p>座面固定用フック 座面</p> <p>座面に亀裂や変形がないことをご確認ください。 裏側もご確認いただき、座面固定用フックなどに破損がないことをご確認ください。</p> |
| <p>⑦本体(パイプ/各溶接部)</p>  <p>パイプに変形や亀裂がないこと、各溶接部に亀裂など異常がないことをご確認ください。 4輪が平面で接地していない場合、本体パイプが変形している可能性があります。</p> <p>* 各溶接部(図中矢印)を注意してご確認ください。</p> | <p>⑧折りたたみステー(取付けボルト・ナット) 左右計6ヶ所</p>  <p>取付けボルト・ナット</p> <p>折りたたみステーがスムーズに作動することをご確認ください。 折りたたみステーの取付けボルト・ナットにゆるみがないことをご確認ください。</p> <p>* 定期的に可動部に注油してください。</p> |
| <p>⑨前タイヤ・フォーク(取付けボルト・ナット) 左右2ヶ所</p>  <p>☆ベアリング フォーク ☆車軸 前タイヤ 取付けボルト・ナット</p> <p>タイヤにすり減りがないこと、滑らかに回転すること、フォークに変形や破損がないこと、取付けボルト・ナットにゆるみがないことをご確認ください。</p> <p>☆定期的に前後タイヤの車軸、フォークのベアリングに機械油を注油してください。</p> | <p>⑩反射ラベル</p>  <p>反射ラベル</p> <p>反射ラベルがはがれていないことをご確認ください。</p> |

【基本仕様】

品名: セーフティーアーム ロレータSPタイプ

| 品番 | 使用時サイズ | 重量 | タイヤサイズ | 材質 | 最大使用者体重 |
|-----|--|-------|--|--|-----------------------|
| RSP | <ul style="list-style-type: none"> 幅: 50cm 奥行: 70cm (特大かご付72cm) 全高: 75~85cm (5段階調節) 座面高さ: 45cm | 8.8kg | 前タイヤ: 8インチ (約20cm) 後タイヤ: 6インチ (約15cm) | 本体: アルミ (一部スチール) グリップ: 合成ゴム 座面・その他: 合成樹脂 | 100kg (特大かごの積載物重量を含む) |
| | | | | | 最大積載量(特大かご) |
| | | | | | 15kg |

【安全に製品をご使用いただくために・・・】

《レンタル事業者様へ》

- 「イーストアイ・セーフティーアーム ロレータSPタイプ」をレンタル品としてお取扱いいただきまして、誠にありがとうございます。歩行車をレンタルされる際には、使用者に、歩行車の使用条件、使用方法、取扱い上の警告・注意事項など、この取扱説明書の内容について十分説明していただくようお願いいたします。また、実際に使用される場所をご確認いただき、周辺に障害物などの危険(例:家具、敷居、敷物など)がある場合、使用者に対して、「使用環境の整備」と「事故防止の対策」などの提案をお願いいたします。この説明書の内容をご説明いただいた後、必ず下記『アフターサービスのお問合せ先』の各事項を記入の上、商品と一緒に使用者へお渡しください。
- ご使用前に専門家(医師、理学療法士、介護福祉士、ケアマネージャーなど)にご相談ください。長期にわたってレンタルされる場合は使用者の症状が変わる場合があります。定期的に使用者にとってこの用具が正しく、安全に使用することが可能かどうか、製品の状態、使用方法や使用状況などをご確認の上、再度、用具(歩行器、多点杖、歩行車など)の選定の検討や正しい使用方法のご説明をお願いいたします。
- 定期的に使用者宅を訪問の際に、歩行車の状態を『お手入れの際のチェックポイント:18～19項』に基づきご確認ください。メンテナンスをおこなってください。製品は外部から見て損傷がないように見えてもご使用とともに金属疲労、紫外線などによる樹脂の劣化・退色、ゴムの摩耗や硬化などの経年劣化が進み、強度不足など総合的に製品の安全性に問題となる場合があります。点検後に異常が見られる場合は、即時に使用を中止して製品の回収をしていただき、下記『製品についてのお問合せ先』までお問合せください。メンテナンス不良のまま製品の使用を続けると製品の破損や転倒など思わぬ事故の原因になります。定期的にメンテナンスをお願いいたします。
- 弊社では定期的に取扱説明書を改訂しております。商品をご購入後、1年以上を経過して再レンタルなどの場合には、ホームページから介護保険貸与対象福祉用具の「取扱説明書」の最新版をダウンロードしてご利用ください。(ホームページURL <http://www.easti.co.jp>)

《ご利用者様、介護される方へ》

- この度は「イーストアイ・セーフティーアーム ロレータSPタイプ」をご使用いただきまして誠にありがとうございます。この取扱説明書には、本製品を安全にご使用いただくための警告・注意事項や使用方法、お手入れの際のチェックポイントや点検方法などが記載してあります。レンタル開始時に必ずこの「取扱説明書」をお読みいただき、不明な点がございましたら、貸与を受けているレンタル事業者までお問合せください。ご使用の間に、製品に破損や変形などの異常が見られる場合は即時に使用を中止して、『アフターサービスのお問合せ先:下記』または発売元までお問合せください。

『アフターサービスのお問合せ先』

製品名(品番)

セーフティーアーム ロレータSPタイプ (品番:RSP)

レンタル開始日 年 月 日

会社名 (住所/電話番号をご記入ください)

* 商品に異常が見られる場合はすぐに使用を中止し上記レンタル事業者に連絡してください。

* 無断転載・複写を禁じます。

* 説明の都合上、実際の製品に対し、全てのイラストは簡略化しています。

* 「セーフティーアーム」は株式会社イーストアイの登録商標です。

* 製品を譲渡される場合は、必ず合わせて本説明書もお渡しください。

* 廃棄の際には、居住地の自治体の指示に従い処分・廃棄してください。



＜製品についてのお問合せ先＞

株式会社イーストアイ(発売元)

〒123-0864

東京都足立区鹿浜1-4-14

TEL 03(3897)9393 / FAX 03(3897)9535

[rsp_200410_dl]