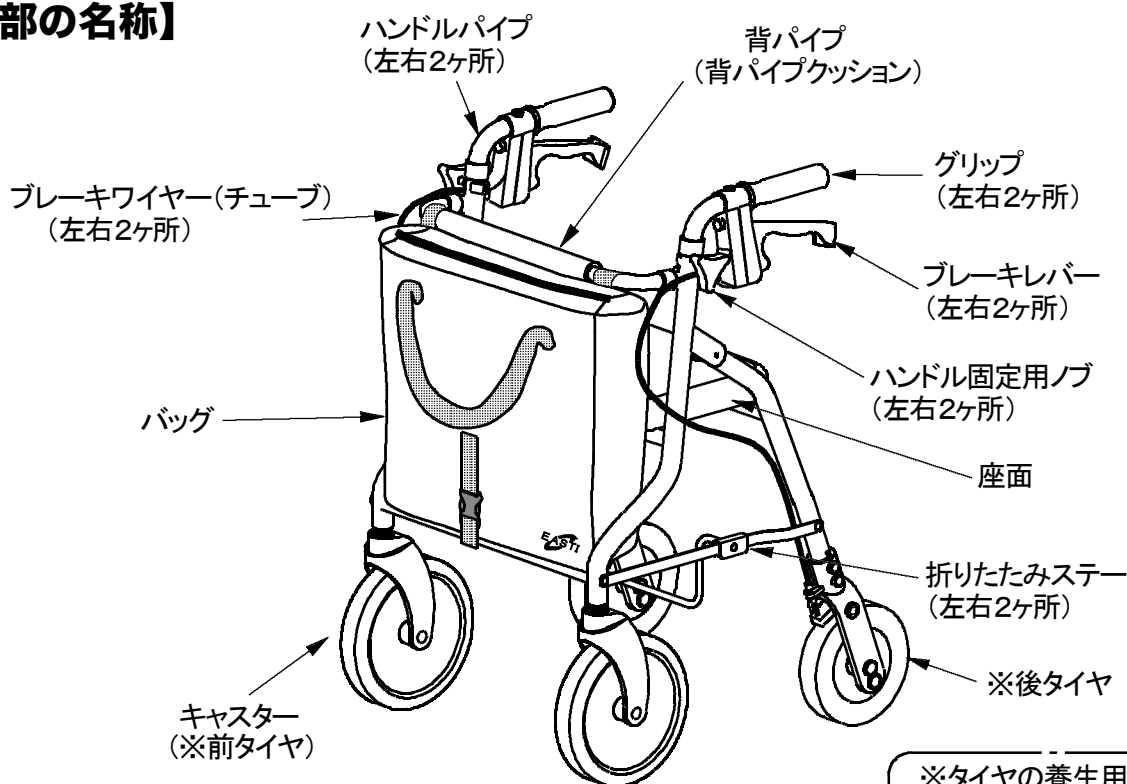


イーストアイ・セーフティーアーム®シリーズ セーフティーアーム ロレータポケットグランデ 品番：RS5390 取扱説明書

この度は「イーストアイ・セーフティーアーム ロレータポケットグランデ」をお買い求めいただきまして、誠にありがとうございます。ご使用前に必ず、この「取扱説明書」をよくお読みになり、正しくご使用ください。また、この「取扱説明書」は、いつでも見られる場所に大切に保管してください。この「セーフティーアーム ロレータポケットグランデ」は、屋内・屋外での歩行を補助するための製品（歩行車）です。ご使用前に専門家（医師、理学療法士、介護福祉士、ケアマネージャーなど）にご相談ください。また、長期間ご使用される間に使用者の症状が変わる場合がありますので、定期的に専門家にご相談ください。用具選定の際の適合が十分でなかったり、無理な使用をすることにより、症状の悪化や転倒事故などが起きる原因になります。

【各部の名称】




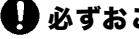


※タイヤの養生用テープをはがしてからご使用ください。

【目次】

・各部の名称	1P	・ブレーキの点検方法	16P
・警告表示の説明	2P	・ブレーキの調整方法	17P
・使用条件	2P	・お手入れの方法	17P
・使用上の警告と注意	3～12P	・お手入れの際のチェックポイント	18～19P
・ご使用前の準備	13～14P	・基本仕様	19P
・ブレーキの操作方法	14P	・安全に製品をご使用いただくために	20P
・ご使用方法	14P		
・座面への腰掛け方法	15P		
・折りたたみ収納方法	15P		

【警告表示の説明】

<p>警告表示：  警告</p> <p>この表示を無視して誤った取扱いをすると、使用者が、死亡または重傷を負う可能性が想定される内容を示しています。</p>	<p>警告表示：  注意</p> <p>この表示を無視して誤った取扱いをすると、使用者が、傷害を負う可能性が想定される内容および物的損害のみの発生が想定される内容を示しています。</p>
<p>図記号：  禁止</p> <p>使用の際に「してはいけない内容(禁止)」を示しています。</p>	<p>図記号：  必ずおこなう</p> <p>使用の際に「必ずお守りいただく内容(実行)」を示しています。</p>

【使用条件】

- は使用に際しての、具体的な警告・注意・確認事項を表記しています。
- は●の事項を守らず使用した場合に起こりうる結果を表記しています。

 警告	
<p>専門家の指示に従う</p> <p> 必ずおこなう</p>	<p>誤った取扱いをすると、使用者が、死亡または重傷を負う可能性が想定される内容を説明しています。</p> <p>●この「セーフティーアーム ロレータポケットグランデ」は、屋内・屋外での歩行を補助するための製品(歩行車)です。 ご使用前に専門家(医師、理学療法士、介護福祉士、ケアマネージャーなど)にご相談ください。 また、長期間ご使用される間に使用者の症状が変わる場合がありますので、定期的に専門家にご相談ください。 専門家の判断の元、使用する場合は次の警告・注意事項をご確認ください。</p> <p>○用具選定の際の適合が十分でなかったり、無理な使用をすることにより、症状の悪化や転倒事故などが起きる原因になります。</p>
<p>ブレーキ操作ができない方は使わない</p> <p> 禁止</p>	<p>●ブレーキの操作ができない方、グリップをしっかりと握ることができない方、両手で身体を支えることができない方は使用できません。 また、つかまり立ち、伝い歩きができない方は使用できません。</p> <p>○身体の動きと歩行車の動きがあわないと、転倒によるケガなど思わぬ事故の原因になります。</p>
<p>体力や状態に応じて介助の方が付き添う</p> <p> 必ずおこなう</p>	<p>●自立歩行に不安のある方や、使用者の体力や状態、使用場所に応じて、介助の方が付き添いご使用ください。</p> <p>○誤った使用方法をすると使用者や歩行車が不安定になり、転倒によるケガなど思わぬ事故の原因になります。また、使用者の体力や状態に応じて介助の方が開閉動作やご使用前の準備をおこなってください。</p>
<p>体力に応じて荷物の量を調整する</p> <p> 必ずおこなう</p>	<p>●使用者の体力や状態、使用場所に応じて、バッグに入れる荷物の量を減らすなど調整してください。坂道や傾斜面でも不自由なく取り回しができる範囲で荷物の量を調整してください。 *特に荷物を多く入れた状態では、歩行車が傾斜している下方へ動きます。傾斜面で歩行車の制御ができるように使用者の体力に合わせて荷物の量を調整してください。</p> <p>○転倒によるケガなど思わぬ事故の原因になります。</p>
<p>ご使用前に各部を点検、メンテナンスする</p> <p> 必ずおこなう</p>	<p>●歩行車は使用とともに劣化が進みます。取扱説明書をご参照の上、ご使用前に各部を点検し、メンテナンスしていただきますようお願い申し上げます。 この歩行車の保証期間はご購入日より1年間です。なお保証期間を超過し、長年ご愛用いただいております歩行車につきましては、特に注意して定期点検をしてください。 保証期間内、または期間を超過した製品につきましても、製品に異常が見られる場合は、即時に使用を中止し、『アフターサービスのお問合せ先:20頁』または発売元までお問合せください。</p>

【使用上の警告と注意】

1. 本製品の使用前に確認すること

●は使用に際しての、具体的な警告・注意・確認事項を表記しています。
○は●の事項を守らず使用した場合に起こりうる結果を表記しています。

警告

誤った取扱いをすると、使用者が、死亡または重傷を負う可能性が想定される内容を説明しています。

ブレーキの 作動確認と調整

必ずおこなう

- ご使用前に必ず歩行ブレーキが正常に作動すること、また、駐車ブレーキをかけた時に、後タイヤがしっかり固定され、手でタイヤが容易に回転しないことをご確認ください。ブレーキを調整してもタイヤの固定ができない場合は、『アフターサービスのお問合せ先：20頁』または発売元までお問合せください。

○後タイヤがすり減るとブレーキの効きが弱くなります。

- ご使用前に必ずブレーキワイヤーに異常がないことを毎回点検してください。高さ調節時などにブレーキワイヤーを無理に引っ張らないようにご注意ください。

○ブレーキワイヤーにキズ、変形が生じる、無理に引っ張られることによりブレーキの効きが悪くなる、ブレーキがかかったままになるなど、思わぬ事故の原因になります。

*ブレーキの点検につきましては、『ブレーキの点検方法：16頁』をご参照ください。

ハンドルは左右 同じ穴位置にセット

必ずおこなう

- 左右のハンドルパイプは同じ穴位置(高さ)にセットしてご使用ください。

○グリップを握った際に、左右のバランスが悪くなり、転倒によるケガなど思わぬ事故の原因になります。

ハンドル固定用 ノブの締め付けを 確認

必ずおこなう

- ご使用前にハンドル固定用ノブのゆるみがないかご確認ください。ハンドル固定用ノブは使用とともにゆるみが出る場合があります。ゆるみがある場合は、ハンドル固定用ノブを締め直してからご使用ください。『ご使用前の準備：13頁』をご参照ください。

○ハンドル固定用ノブにゆるみがあると、ハンドルが不安定になり、転倒によるケガなど思わぬ事故の原因になります。

背パイプの 取付確認

必ずおこなう

- ご使用前に必ずプッシュボタンがはめ込まれ、背パイプがしっかり取付けられていることをご確認ください。

○座面に座る際に背パイプがはずれて、後方に転倒するなど思わぬ事故の原因になります。

ネジのゆるみを確認

必ずおこなう

- ご使用前にネジやボルトのゆるみがないかご確認ください。タイヤ取付けボルトや各部の取付けネジは、使用とともにゆるみが出る場合があります。ゆるみがある場合は締め直してからご使用ください。

*ネジやボルトを締めつけすぎると、動きが悪くなる場合があります。ネジやボルトを締め直した際に動きが悪くなった場合には、少しだけゆるめるなどして動きをご確認ください。

○ネジやボルトのゆるみがあるとタイヤや本体フレームがはずれたり、脱落して歩行車が固定されず不安定になり、転倒によるケガなど思わぬ事故の原因になります。

注意

誤った取扱いをすると、使用者が、傷害を負う可能性が想定される内容および物的損害のみの発生が想定される内容を説明しています。

指はさみに注意

注意

- ハンドルパイプ取付時や歩行車の折りたたみ時に指をはさまないようご注意ください。

●折りたたみステーや本体フレームへの指はさみにご注意ください。

次の頁に続く

1. 本製品の使用前に確認すること (続き)

●は使用に際しての、具体的な警告・注意・確認事項を表記しています。
○は●の事項を守らず使用した場合に起こりうる結果を表記しています。

注意

誤った取扱いをすると、使用者が、傷害を負う可能性が想定される内容および物的損害のみの発生が想定される内容を説明しています。

ガタつきに注意

注意

- 本体に無理な力がかかることで、ガタつきが出る場合があります。ご使用前に必ず、本体にガタつきがないことをご確認ください。ガタつきがある場合は、即時に使用を中止し、『アフターサービスのお問合せ先:20頁』または発売元までお問合せください。

○転倒によるケガなど思わぬ事故の原因になります。

タイヤのすり減りを確認

必ずおこなう

- ご使用前に必ず、タイヤ(前・後)にすり減りがいいことをご確認ください。タイヤは消耗品です。確認の際にすり減りがひどい場合には、即時に使用を中止して『アフターサービスのお問合せ先:20頁』または発売元までお問合せください。

○ブレーキの効きが悪くなる、本体がガタつくなど安定した走行ができなくなる原因になります。

グリップの確認

必ずおこなう

- ご使用前に必ず、グリップを握り、破れがないこと、容易に回転しないこと、グリップの摩耗や変形・変質(硬化、べたつき、変色、亀裂)などがないことをご確認ください。異常がある場合は、『アフターサービスのお問合せ先:20頁』または発売元までお問合せください。

座面の確認

必ずおこなう

- ご使用前に必ず、座面の表面に破れや変形などの異常がないことをご確認ください。座面に異常がみられる場合は、使用せずに販売店または『アフターサービスのお問合せ先:20頁』または発売元までお問合せください。

○座面が破損して、転倒によるケガなど思わぬ事故の原因になります。

2. 使用方法についての警告と注意

警告

誤った取扱いをすると、使用者が、死亡または重傷を負う可能性が想定される内容を説明しています。

グリップを握って使用

必ずおこなう

- 歩行時には、両手で左右のグリップをしっかり握り、ご使用ください。

○片手で使用したり、グリップ以外を握り、使用すると、転倒によるケガなど思わぬ事故の原因になります。

左右のグリップに均等に体重をかける

必ずおこなう

- 必ず両手で左右のグリップを握り、左右均等に体重がかかるようご使用ください。左右のグリップに偏った力をかけて使用しないでください。

○偏った力をかけて使用すると、歩行車が不安定になり、転倒によるケガなど思わぬ事故の原因になります。

左右のブレーキを均等な力で使用(急ブレーキ禁止)

必ずおこなう

- 左右のブレーキを均等にかけて使用してください。また、急ブレーキはかけないでください。

○片方のブレーキだけ強くかける、急ブレーキをかけるなどすることで、使用者がバランスを崩して、転倒によるケガなど思わぬ事故の原因になります。

駐車する際は駐車ブレーキを使用

必ずおこなう

- 歩行車から離れる際は、必ず左右の駐車ブレーキをかけ、歩行車が動かないことを確認してください。

○歩行車が突然動き出し、通行者にぶつかるなど思わぬ事故の原因になります。

次の頁に続く

2. 使用方法についての警告と注意 (続き)

●は使用に際しての、具体的な警告・注意・確認事項を表記しています。
○は●の事項を守らず使用した場合に起こりうる結果を表記しています。

警告

誤った取扱いをすると、使用者が、死亡または重傷を負う可能性が想定される内容を説明しています。

移乗する際は
駐車ブレーキを
使用

❗ 必ずおこなう

●歩行車への移乗、または歩行車から移乗する際は、必ず左右の駐車ブレーキをかけてください。
また、必要に応じて介助の方が付き添いご使用ください。

○歩行車が急に動き出し転倒するなど思わぬ事故の原因になります。

駐車ブレーキを
かけたまま移動しない

⊘ 禁止

●駐車ブレーキをかけたまま、歩行車を移動しないでください。

○後タイヤが摩耗したり、ブレーキ部品の破損などにより思わぬ事故の原因になります。

走って使用しない

⊘ 禁止

●歩行車を使用して走らないでください。
速度をブレーキで調整しながらゆっくり歩行してください。

○歩行車の速度が増して、転倒するなど思わぬ事故の原因になります。

歩行車を前に進め
過ぎない

⊘ 禁止

●使用する際、一度に歩行車を前に進め過ぎないでください。
歩行車を歩行の速度にあわせてゆっくり進めてください。

○身体を前に移動させることが困難になり、転倒によるケガなど思わぬ事故の原因になります。

身体の後ろに置いて
使用しない

⊘ 禁止

●歩行車を身体の後ろに置いて歩行しないでください。

○転倒によるケガなど思わぬ事故の原因になります。

折りたたんだ
状態で使用しない

⊘ 禁止

●折りたたんだ状態で使用しないでください。座面をしっかり下げ、座面固定用フックを
本体パイプにしっかりとめてからご使用ください。『ご使用前の準備:13頁』をご参照ください。

○不安定な状態で使用すると、転倒によるケガなど思わぬ事故の原因になります。

座面の上に
立ち上がらない

⊘ 禁止

●座面の上に立ち上がらないでください。

○座面からの転落によるケガなど思わぬ事故の原因になります。

体力や状態に応じて
介助の方が付き添う

❗ 必ずおこなう

●使用者の体力や状態、使用場所に応じて、介助の方が付き添いご使用ください。

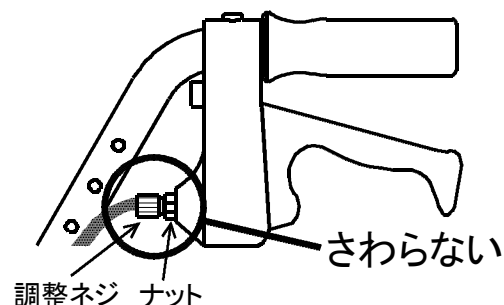
○誤った使用方法をすると使用者や歩行車が不安定になり、転倒によるケガなど
思わぬ事故の原因になります。

ブレーキレバーに
付いている調整ネジ
ナットはさわらない

⊘ 禁止

●ブレーキレバーに付いている調整ネジ、
ナットは予め固定されています。ブレーキを
調整する際は、絶対にさわらないでください。

*ブレーキを調整する際は、必ず後タイヤの
フォークに付いている調整ネジ、ナットで
行ってください。ブレーキの調整方法については
『ブレーキの調整方法:17頁』をご参照ください。



3. 使用場所についての警告と注意

●は使用に際しての、具体的な警告・注意・確認事項を表記しています。
○は●の事項を守らず使用した場合に起こりうる結果を表記しています。

警告

誤った取扱いをすると、使用者が、死亡または重傷を負う可能性が想定される内容を説明しています。

公道での使用に注意

❗ 必ずおこなう

- 公道で使用する場合は、歩行車の操作に十分慣れてからご使用ください。状況に応じて介助の方が付き添いご使用ください。歩行車は歩行者として扱われます。道路通行時は必ず右側を歩行してください。また車道は歩行せずに、できる限り歩道や幅のある路側帯を歩行してください。

○車や自転車、他の歩行者などへの接触など思わぬ交通事故の原因になります。

公共場所での使用に注意

❗ 必ずおこなう

- 公共交通機関(バス、電車)や、店舗などでの使用については、各交通機関や店舗などの指示にしたがいご使用ください。また、車内では、歩行車を使用して歩行しないでください。

坂道、傾斜面での使用に注意

❗ 必ずおこなう

- 坂道や傾斜面での使用には十分ご注意ください。傾斜面で歩行車の制御ができるように使用者の体力に合わせて荷物の量を調整してください。急な坂道や傾斜面では使用しないでください。特に荷物を多く入れた状態では、歩行車が傾斜している下方へ動いてしまいます。

○走行が不安定になり、速度が増して転倒によるケガなど思わぬ事故の原因になります。

介助の方が持ち運びをする

❗ 必ずおこなう

- 階段などでは、必ず介助の方が歩行車を折りたたみ持ち運びしてください。高い場所への出し入れ、車などへの積み下ろしは、介助の方がおこない、使用者ご自身での持ち運びはしないでください。

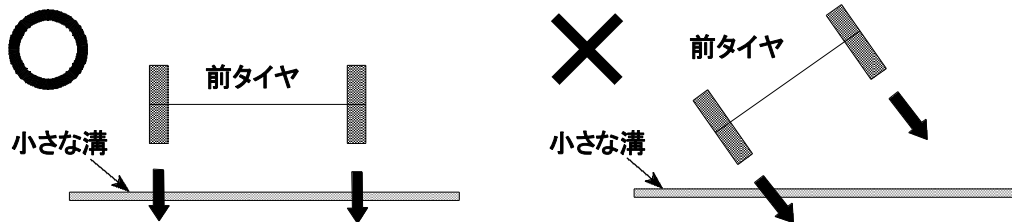
○使用者が転倒する、歩行車が転倒、転落するなど思わぬ事故の原因になります。

溝や段差に注意

❗ 必ずおこなう

- 踏切の線路の溝や道路の側溝などの溝にご注意ください。溝に対して左右前タイヤの向きを直角方向にそろえてから歩行してください。また、大きな溝は避けてください。

○溝にタイヤがはまって動けなくなり、転倒によるケガなど思わぬ事故の原因になります。



- 縁石などの段差にキャスターを強くぶつけないでください。また、縁石などの段差を無理にのり越えないでください。

○使用者がバランスを崩して転倒する、または繰り返しキャスターに衝撃が加わると、本体フレームやキャスターが変形、破損するなど思わぬ事故の原因になります。

視界が悪い場合は使用しない

🚫 禁止

- 視界が悪い場合は使用しないでください。また、夜間などに使用する場合は、必ず介助の方が付き添い、十分注意してご使用ください。また、目立つ衣服の着用や市販の反射シールなどを歩行車に貼るなどして目立つようにしてください。

○転倒や他の通行物への衝突など思わぬ事故の原因になります。

次の頁に続く

3. 使用場所についての警告と注意 (続き)

●は使用に際しての、具体的な警告・注意・確認事項を表記しています。
○は●の事項を守らず使用した場合に起こりうる結果を表記しています。

警告

誤った取扱いをすると、使用者が、死亡または重傷を負う可能性が想定される内容を説明しています。

階段・エスカレーターなどで使用しない



●階段やエスカレーター、動く歩道などで使用しないでください。

○使用者が歩行車においていかれるなどにより、転倒や転落などの思わぬ事故の原因になります。

路面状況が悪い場所で使用しない



●芝生などの滑りやすい場所や、ぬかるみ、砂利道、でこぼこ道などの悪路では使用しないでください。また、屋内で使用する場合でも、濡れた床、タイル面や、毛足の長いじゅうたん、ござなどの敷物の上では使用しないでください。

○転倒によるケガなど思わぬ事故の原因になります。

浴室内で使用しない



●浴室内で使用しないでください。

○転倒によるケガなど思わぬ事故の原因になります。また、浴室内の水分により金属部分のサビや、樹脂部の劣化を早める原因になります。

注意

誤った取扱いをすると、使用者が、傷害を負う可能性が想定される内容および物的損害のみの発生が想定される内容を説明しています。

交通量の少ない場所で使用



●交通量の多い場所では使用を避けるか、介助の方が付き添いご使用ください。

○通行者と接触し転倒によるケガなど思わぬ交通事故の原因になります。

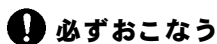
屋内での使用に注意



●屋内で使用する際は、敷物(じゅうたんなど)にご注意ください。
○敷物にタイヤや足をとられて転倒するなど思わぬ事故の原因になります。

●一般家庭などの屋内の限られたスペースで歩行車を使用する場合、歩行車が壁や家具などに当たる、ぶつかる、こすれる場合がありますのでご注意ください。
ご使用の際に歩行車が壁や家具にぶつかる場合は、介助の方が付き添われるか市販のゴムシートなどで壁や家具を保護してご使用ください。
○歩行車本体が破損したり、壁・家具などがキズついたりする原因になります。

店舗などで使用する際の注意



●店舗などで使用する際には、店舗のルール、指示にしたがいご使用ください。
また、他のお客様や商品、設備に接触しないように、十分注意してご使用ください。

* 店舗内でのトラブルにつきましては、弊社では責任を負いかねます。

ブレーキワイヤーの引っかかりに注意
ブレーキワイヤーを無理に引っ張らない



●ご使用の際に、ブレーキワイヤーが周囲の物に引っかからないようにご注意ください。
○ブレーキワイヤーにキズ、変形が生じる、無理に引っ張られることによりブレーキの効きが悪くなる、ブレーキがかかったままになるなど、思わぬ事故の原因になります。

ブレーキワイヤーエンドキャップの確認



●ブレーキワイヤーの先端が外側に向いていること、ブレーキワイヤーエンドキャップが付いていることをご確認ください。
○使用中に足がブレーキワイヤーエンドキャップにあたることで、ブレーキワイヤーエンドキャップが外れるおそれがあります。また、ブレーキワイヤーエンドキャップが外れたまま使用を続けることで、ほつれたブレーキワイヤーの先端が足にあたりケガをするなど思わぬ事故の原因になります。

* ご使用前に必ずブレーキワイヤーに異常がないことを毎回点検してください。
ブレーキの点検につきましては、『ブレーキの点検方法:16頁』をご参照ください。

4. 座面へ腰掛ける際の警告と注意

●は使用に際しての、具体的な警告・注意・確認事項を表記しています。
○は●の事項を守らず使用した場合に起こりうる結果を表記しています。



誤った取扱いをすると、使用者が、死亡または重傷を負う可能性が想定される内容を説明しています。

座面に座る前の確認

❗ 必ずおこなう

- 座面に腰掛ける、座面から立ち上がる際は、左右の駐車ブレーキをかけ歩行車が動かないことをご確認ください。
駐車ブレーキが正常に作動しても、敷物(じゅうたんやたたみ)などによっては歩行車が動いてしまう場合があります。その場合は、座面を使用しないでください。

○歩行車が突然動き出し、転倒するなど思わぬ事故の原因になります。
*『座面への腰掛け方法: 15頁』をご参照ください。

勢いをつけて座らない

❗ 必ずおこなう

- 勢いをつけて座ったり、座面に瞬間的に大きな力がかかるような座り方はせず、座る時はゆっくりと腰掛けてください。
*『座面への腰掛け方法: 15頁』をご参照ください。

○上記のような使い方を繰り返すと、座面や各パイプが破損して、転倒によるケガなど思わぬ事故の原因になります。

坂道で座面に座らない

⊘ 禁止

- 斜面や坂道では座面に腰掛けしないでください。

○歩行車が突然動き出し、転倒するなど思わぬ事故の原因になります。

座ったまま移動しない

⊘ 禁止

- 歩行車に座った状態で移動しないでください。

○転倒によるケガなど思わぬ事故の原因になります。

人を運ばない

⊘ 禁止

- この歩行車は、車いすと異なります。車いすのように人を座面にのせて、移動させないでください。

○座面から転落するなど思わぬ事故の原因になります。

背パイプにつかまらない

⊘ 禁止

- 立ち上がる際などに背パイプにつかまらないでください。

○本体は軽量です。座面に人が座っていない状態で背パイプにつかまると、突然歩行車が動き出し、転倒によるケガなど思わぬ事故や破損の原因になります。

身体を後方へのけぞらない

⊘ 禁止

- また、腰掛ける際にのけぞるように背パイプによりかからないでください。

○座面よりすべり落ち、転倒によるケガなど思わぬ事故の原因になります。

次の頁に続く

5. バッグ使用についての警告と注意

●は使用に際しての、具体的な警告・注意・確認事項を表記しています。
○は●の事項を守らず使用した場合に起こりうる結果を表記しています。

警告

誤った取扱いをすると、使用者が、死亡または重傷を負う可能性が想定される内容を説明しています。

体力に応じて
荷物の量を調整する

 必ずおこなう

- 使用者の体力や状態、使用場所に応じて、バッグに入れる荷物の量を減らすなど調整してください。
坂道や傾斜面でも不自由なく取り回しができる範囲で荷物の量を調整してください。
*特に荷物を多く入れた状態では、歩行車が傾斜している下方へ動きます。
傾斜面で歩行車の制御ができるように使用者の体力に合わせて荷物の量を調整してください。

○転倒によるケガなど思わぬ事故の原因になります。

バッグに荷物を
入れすぎない

偏って荷物を
入れない

 禁止

- バッグに荷物を入れすぎないでください。
荷物がバッグからはみ出ないようにしてください。
* **バッグの最大積載量は、5kgです**
 - 偏って荷物をバッグに入れしないでください。
- 荷物が落下して破損したり、落下した荷物でケガをするなど思わぬ事故の原因になります。
また、バッグが破損したり、歩行車が不安定になり、転倒によるケガなど思わぬ事故の原因になります。

バッグ以外に
荷物をのせない

 禁止

- 座面に荷物をのせる、ハンドルに荷物をぶら下げるなど、バッグ以外に荷物をのせないでください。
- 荷物が落下して破損する、落下した荷物でケガをするなど思わぬ事故の原因になります。
また、走行が不安定になり思わぬ事故の原因になります。

バッグを他の製品に
取付けて使用しない

 禁止

- 付属のバッグは、「セーフティーアーム ロレータポケットグランデ」専用です。
他の製品に取付けて使用しないでください。

注意

誤った取扱いをすると、使用者が、傷害を負う可能性が想定される内容および物的損害のみの発生が想定される内容を説明しています。

バッグの取付け
向きの確認

 注意

- バッグには前後があります。ロゴマークが前側の状態で取付けられていることをご確認ください。

バッグをしっかりと
取付ける

 注意

- バッグのバックル(3ヶ所)がしっかりと取付けられていることをご確認ください。
『バッグの取付: 14頁』をご参照ください。
取付ける際は、指はさみにご注意ください。

○使用中にバッグがずれる、または落下するなどにより、荷物が破損する、落下した荷物でケガをするなど思わぬ事故の原因になります。

ファスナーに注意

 注意

- バッグの開閉時などにファスナー部分、かみ合わせ部分で手や衣類をはさまないようにご注意ください。

○ケガなど思わぬ事故の原因になります。

次の頁に続く

5. バッグ使用についての警告と注意 (続き)

●は使用に際しての、具体的な警告・注意・確認事項を表記しています。
○は●の事項を守らず使用した場合に起こりうる結果を表記しています。

注意

誤った取扱いをすると、使用者が、傷害を負う可能性が想定される内容および物的損害のみの発生が想定される内容を説明しています。

荷物を入れる、
取出す際は
駐車ブレーキを
かける

注意

- バッグに荷物を入れる・取出す際は、駐車ブレーキをかけ歩行車が動かないことをご確認ください。
駐車ブレーキが正常に作動しても、敷物(じゅうたんやたたみ)などによっては歩行車が動いてしまう場合があります。その場合は、バッグに荷物を入れる・出す動作をおこなわないでください。

○歩行車が急に動き出し、転倒するなど思わぬ事故の原因になります。

坂道では荷物の
出し入れをしない

注意

- 斜面や坂道では、荷物の出し入れをしないでください。

○歩行車が急に動き出し、転倒するなど思わぬ事故の原因になります。

荷物の入れ方に
ついての注意

注意

- 荷物はゆっくりと入れてください。
○歩行車自体が転倒するなど、荷物の破損や歩行車の破損の原因になります。

- 液体物が入った容器(例:500mlペットボトル)を入れる場合は、容器の横倒れに注意してください。
また、ペットボトルなどは必ずフタを締めて置いてください。
○歩行車が動いた振動によって容器が倒れて荷物が汚れる原因になります。

- ペット(生き物)などを入れないでください。
○バッグからのり出して落下するなど思わぬ事故の原因になります。

- バッグに入れた荷物の紛失や破損、変形にご注意ください。
また、貴重品や破損しやすいものは入れないでください。
○バッグに入れた荷物の紛失や破損、変形などにつきまして、弊社では責任を負いかねます。十分ご注意ください。

貴重品を入れた
ままにしない

注意

- バッグに貴重品を入れたまま、歩行車から離れないでください。

○バッグに入れた荷物の紛失や破損、変形などにつきまして、弊社では責任を負いかねます。十分ご注意ください。

6. 修理、改造についての警告

●は使用に際しての、具体的な警告・注意・確認事項を表記しています。
○は●の事項を守らず使用した場合に起こりうる結果を表記しています。



誤った取扱いをすると、使用者が、死亡または重傷を負う可能性が想定される内容を説明しています。

交換修理について

- グリップ、タイヤ、座面、ブレーキワイヤーなどは交換修理ができます。傷や摩耗、変形などが見られる場合は交換修理をおすすめします。交換修理につきましては、『アフターサービスのお問合せ先:20頁』または発売元までお問合せください。

パイプを曲げ 戻さない (修理の禁止)



- 歩行時にタイヤが溝や穴にはまり、転倒するなどして大きな力がかかった場合に、パイプが曲がる場合があります。このときにパイプを元の状態に曲げ戻さないでください。
*パイプに変形、異常が現れた場合には、即時に使用を中止して、『アフターサービスのお問合せ先:20頁』または発売元までお問合せください。
- アルミパイプの性質上、一度曲がったパイプを曲げ戻して使用すると、徐々にパイプに亀裂が入り使用中に突然折れて、転倒によるケガなど思わぬ事故の原因になります。

改造をしない



- 本体に穴を開けたり、他の部品を取付けたり、他の部品に取替えるなどの改造は絶対にしないでください。
- 改造された製品は強度や安定性などの保証はできません。
また、改造された製品に不具合が起きても弊社での修理対応はできません。

異常が 現れた時には (修理の禁止)



- 『お手入れの際のチェックポイント:18~19頁』をご参照の上、ご使用前に各部を点検してください。
万一、製品に破損、変形などの異常が現れた場合は、即時に使用を中止して、『アフターサービスのお問合せ先:20頁』または発売元までお問合せください。
お客様ご自身での修理は絶対にしないでください。
*お客様ご自身で修理を行った場合、弊社での修理対応ができなくなる場合があります。

7. 保管・保安上の注意

●は使用に際しての、具体的な警告・注意・確認事項を表記しています。
○は●の事項を守らず使用した場合に起こりうる結果を表記しています。

注意

誤った取扱いをすると、使用者が、傷害を負う可能性が想定される内容および物的損害のみの発生が想定される内容を説明しています。

折りたたみ 状態での注意

注意

- この歩行車は折りたたんだ状態で自立しますが、折りたたんで置く場合は、駐車ブレーキをかけ、収納ベルトで固定して歩行車が倒れないようご注意ください。
- 歩行車本体の転倒により、そばにいる方がケガをされたり、歩行車や、周囲の物の破損など思わぬ事故の原因になります。

保管時の注意

注意

- 使用しない時は折りたたみ、収納保管してください。また、幼児や子供の手の届くところには放置しないでください。
- 通行する人が歩行車に引っかかって転倒したり、誤って踏まれると変形、破損する原因になります。また、この歩行車で幼児や子供が遊ぶと、指、頭をはさむ、転倒してケガをするなど思わぬ事故の原因となります。

直射日光に注意

注意

- 保管時は、直射日光の当たらない屋内に収納保管してください。
- 屋外に放置するとサビや紫外線による金属、樹脂、ゴム、生地の変質が進行しやすくなる原因になります。

保安上の注意

注意

- 非常口や消火器、消火栓の前には放置しないでください。
- 緊急時の避難や救助の妨げになります。

火のそばに 置かない

禁止

- 歩行車を火(暖炉、ストーブ、ファンヒーターなど)のそばに置かないでください。
- パイプに触れてやけどをしたり、グリップや樹脂部分などが溶けて使用できなくなる恐れがあります。

幼児や子供に注意

注意

- 幼児や子供は思わぬ行動をする場合があるため、この歩行車に近づけないよう十分にご注意ください。
- この歩行車は折りたたみができる構造のため、幼児や子供がいたずらをしたりすると、指などをはさんだりしてケガをするなど思わぬ事故の原因となります。また、この歩行車で遊んだりすると、転倒してケガをするなど思わぬ事故の原因となります。

濡れたまま 放置しない

禁止

- 屋外で使用し、突然の雨や水はねなどにより濡れた場合は、ご使用後に乾いた布で水気をふき取り、乾燥させてください。また、屋内での使用でも、飲み物がこぼれる、消毒液がかかるとして濡れた場合も、すぐにふき取り、乾燥させてください。『お手入れの方法:17頁』をご参照ください。
- 濡れたまま放置すると、金属部分がサビたり、座面やバッグの劣化(退色、亀裂)が進行しやすくなる原因になります。薬品などがかった場合、薬液の影響などで金属部分や樹脂部の劣化が早期に進行する可能性があります。定期的に点検していただき、異常が見られる場合は使用を中止して、『アフターサービスのお問合せ先:20頁』または発売元までお問合せください。

乱暴な取扱いは しない

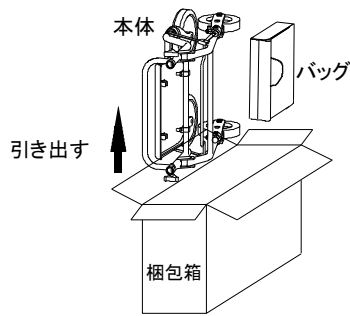
禁止

- 「歩行車を倒す」などの乱暴な取扱いはしないでください。また、「高いところから落とす」「壁や段差にぶつける」「勢をつけて座る」など、繰り返し強い衝撃が加わるような使い方はしないでください。
- パイプが変形して歩行車がガタつき、転倒するなど思わぬ事故の原因になります。また、繰り返し強い衝撃が加えられると座面などの樹脂部分に破損を生じる恐れがあります。

【ご使用前の準備】

『 1. 梱包箱から取出します。』

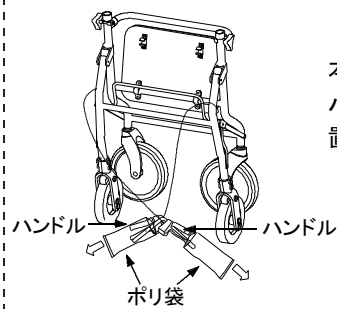
① 本体、バッグが梱包されていることをご確認ください。



バッグを取出してから、本体を引き出してください。

●無理に引き出すとキズや破損の原因になります。

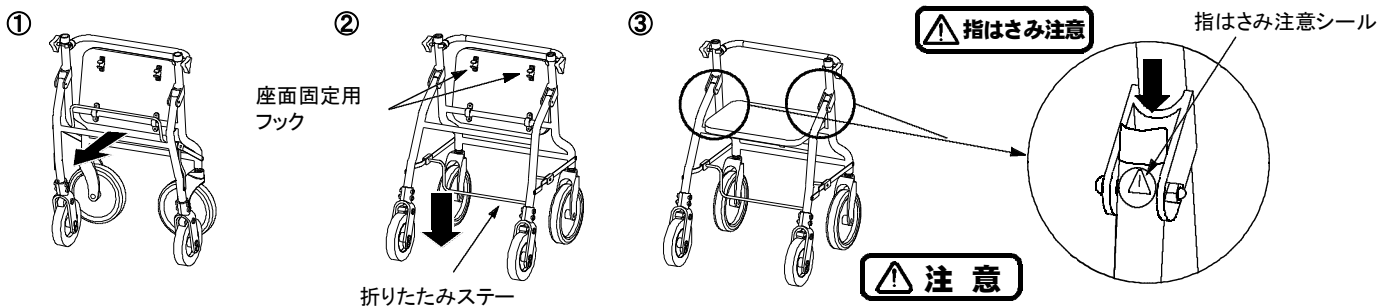
② ハンドルパイプがフレームに、バンドで固定されています。



本体やパイプを傷つけないようにバンドをはずし、床面にハンドルを置き、ポリ袋をはずしてください。

●収納されている状態では自立しません。作業時に本体が倒れないようにご注意ください。

『 2. 本体フレームを開き、座面を倒します。』 * 下図イラストではハンドル部分は省略してあります。



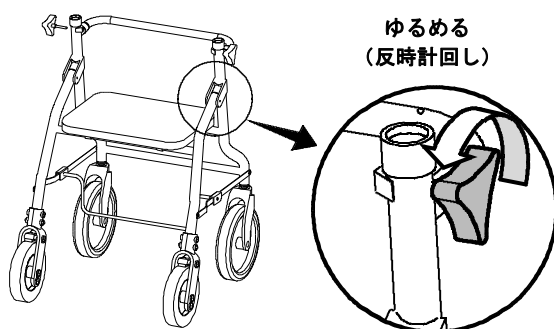
- ① 後脚フレームを手前に引き、本体フレームを開きます。
- ② 折たたみステーを下に押し下げ、しっかりと本体フレームを開きます。
- ③ 座面を手前に倒し、座面固定用フックが本体パイプにはまるまでしっかりと下げてください。

注意

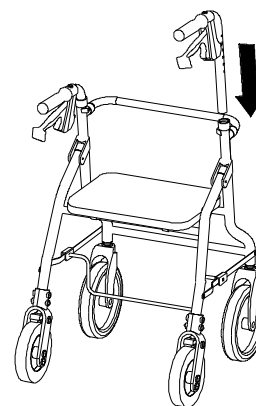
- 開閉操作時の指のはさみ込みにご注意ください。
- 折たたんだ状態で使用しないでください。
- 座面を倒して、座面固定用フックが本体パイプにしっかりとめ込まれたことを確認してからご使用ください。

『 3. ハンドルの取付け』 **指はさみ注意**

① 本体左右のハンドル固定用ノブをゆるめ、取外します。

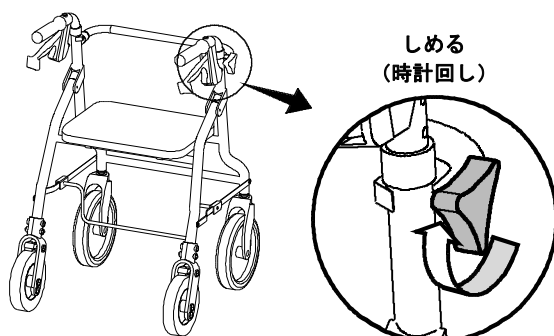


② ハンドルパイプを本体フレームに差し込みます。使用しやすい高さにパイプの穴位置を合わせます。



注意

- 左右のハンドルの高さは、同じ穴位置(高さ)にセットしてください。



③ 固定用ノブを本体外側の取付け穴から差し込み、しっかりと締め付けます。

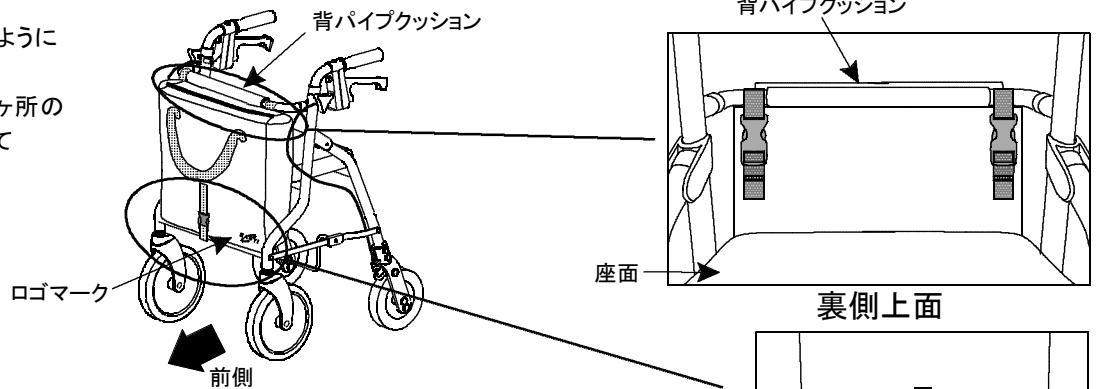
注意

- 固定用ノブにゆるみがあると、ハンドルがガタつく原因になります。ブレーキチューブをはさまないようしっかりと締め付けてください。

『 4. バッグの取付け 』

ロゴマークが前側に向くように取付けます。

* バッグに付いている計3ヶ所のバックルをパイプを通して付けてください。



⚠ 注意

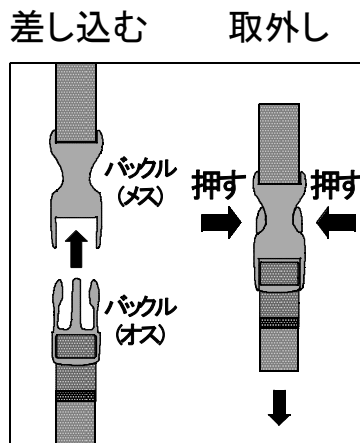
- バッグへの荷物の入れすぎにはご注意ください。
- また、偏った積み方をせずにバランスよく荷物を入れてください。
- * バッグの最大積載重量は5kgです。

差し込み方法

バックル(メス)にバックル(オス)を「カチッ」と音がするまで差し込んでください。ベルトを上下に引っ張り、バックルが留まっていることを確認してください。

取外し方法

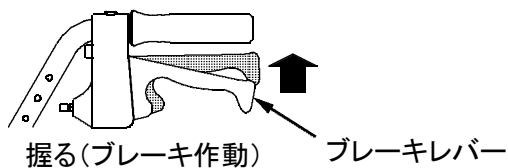
取外す際はバックル(オス)を押して、ベルトを引っ張ってください



【ブレーキの操作方法】

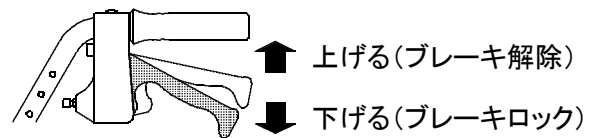
1. 歩行ブレーキの操作方法

ブレーキレバーを握ると(自転車のブレーキと同じように)、ブレーキが作動します。



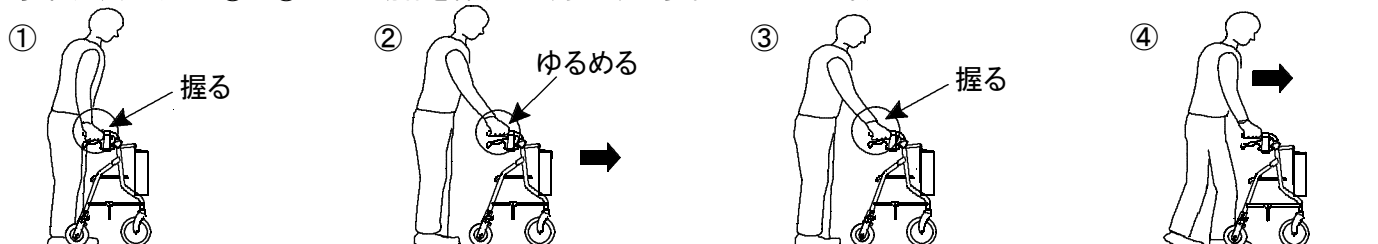
2. 駐車ブレーキの操作方法

ブレーキレバーを「カチッ」と音がするまで下に下げるとブレーキレバーが止まり、後タイヤがロックされます。ブレーキレバーを上上げるとロックが解除されます。



【ご使用方法】 * ご使用の前にタイヤ養生用テープをはがしてあることを再度ご確認ください。

歩行方法 (下の②~④までの動作を繰り返し、少しずつ歩行してください。)



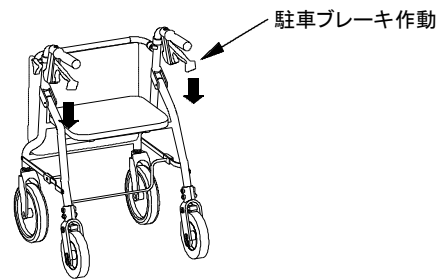
- ①両手でグリップとブレーキレバーを握り、歩行ブレーキを作動させます。
- ②歩行ブレーキをゆるめて、両腕で歩行車を軽く押すように前に動かします。
- ③両方のブレーキレバーをしっかり握り、歩行車を停止させます。
- ④歩行ブレーキを作動させたまま身体を少しずつ前に移動させます。

【座面への腰掛け方法】

1. 左右の駐車ブレーキを作動させ、本体が動かないことを確認します。

警告 **注意**

● 駐車ブレーキが正常に作動しても、敷物(じゅうたんやたたみ)などによっては歩行車が動いてしまう場合があります。その場合は座面を使用しないでください。

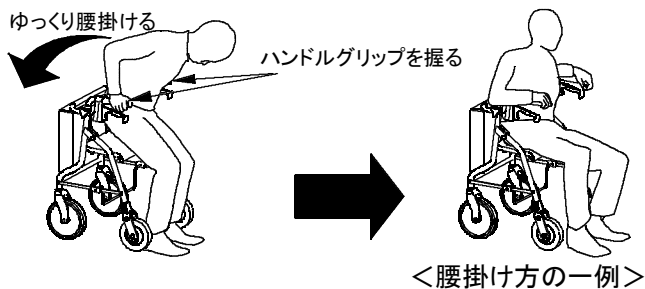


2. 後方を向き、左右のハンドルグリップを握り、ゆっくり腰掛けます。

警告 **注意**

● 座面の使用中は駐車ブレーキを解除しないでください。
● 座面の使用中は移動しないでください。車いすのような使用はできません。

『使用上の警告と注意:8頁』の「座面へ腰掛ける際の警告と注意」をご参照ください。

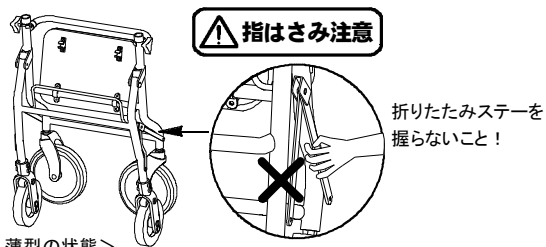
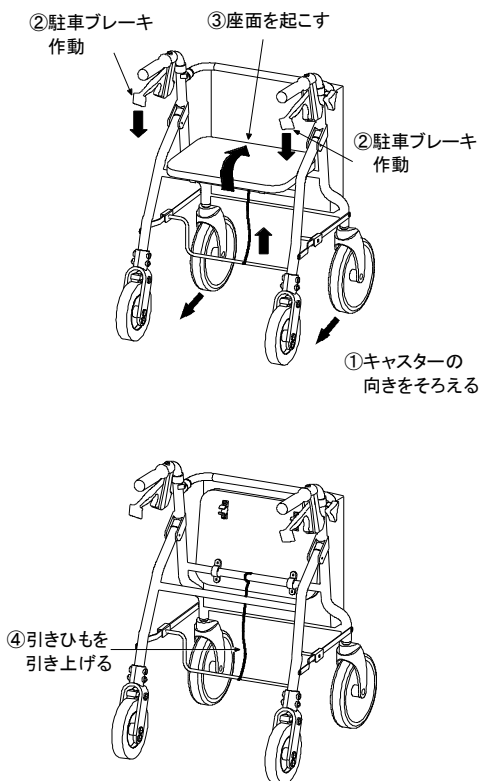


【折りたたみ収納方法】

注意

● 使用者の体力や状態により、折りたたみ収納操作、持ち運びなどが難しい場合は、必ず介助の方がおこなってください。
○ 無理に操作をおこなうと、使用者が身体のバランスを崩して、転倒するなど思わぬ事故の原因になります。

1. 駐車ブレーキをかけてから座面を起こします。次に折りたたみステーの引きひもを上へ引き上げ、本体フレームをたたみます。
* 一度手前に歩行車を引き、キャスターの向きをまっすぐにそろえると本体フレームが折りたたみしやすい状態になります。

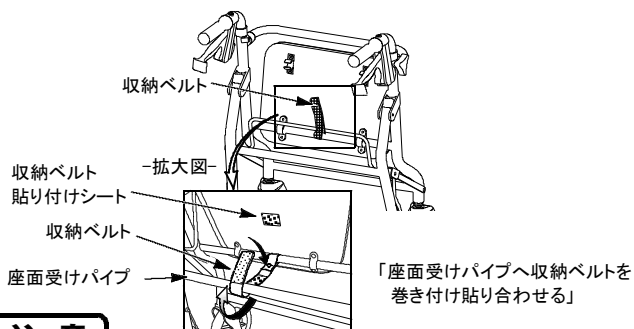


<最も薄型の状態>

* 上図<最も薄型の状態>のように、左右のキャスターを内側に向けて折りたたむと、最も薄型の状態になります。
* 最も薄型の状態では自立しません。

3. 収納ベルトで固定します。

収納ベルトは座面裏に折りたたんで貼り付けてあります。収納ベルトの面ファスナーをはがし、長い状態にして座面受けパイプに巻き付け固定してください。



注意

● 収納ベルトで固定した状態で無理に本体を開かないでください。
○ 収納ベルトや本体が破損するおそれがあります。

【ブレーキの点検方法】 ❶必ずおこなう 使用者、介助者、レンタル事業者様へのお願い。



警告

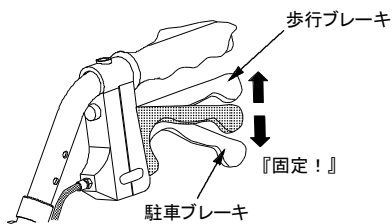
誤った取扱いをすると、使用者が、死亡または重傷を負う可能性が想定される内容を説明しています。

【ブレーキ点検についての注意】 安全のために、必ずお守りください！

ブレーキに関する下記の①～④までの項目については、**使用前に必ず毎回点検をおこない**ブレーキが正常に作動することをご確認ください。駐車ブレーキを作動させてもタイヤが動く場合などブレーキに異常が見られる場合は、即時に使用を中止して、『アフターサービスのお問合せ先：20頁』または発売元までお問合せください。

***ブレーキワイヤーは安全のため、必ず1年に一度定期的に点検してください。**

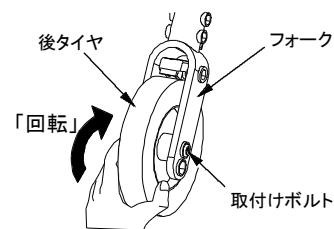
①ブレーキレバー左右2ヶ所



警告 ❶必ずおこなう

ブレーキレバーを握り、歩行ブレーキを作動させ、後タイヤが動かないことをご確認ください。次に、ブレーキレバーを開いて駐車ブレーキを作動させ、ブレーキレバーが固定されること、ブレーキパッドがしっかり後タイヤを抑え、手でタイヤが回転しないことをご確認ください。左右2カ所とも必ずご確認ください。
『ブレーキの操作方法：14頁』をご参照ください。

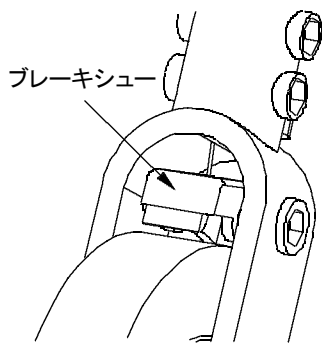
②後タイヤ・フォーク・取付けボルト



警告 ❶必ずおこなう

ブレーキをかけても後タイヤが回転する場合、タイヤのすり減りの可能性があります。調整方法にしたがい調整をお願いします。
『ブレーキの調整方法：17頁』をご参照ください。
次に、タイヤが滑らかに回転すること、フォークに変形や破損がないこと、取付けボルトにゆるみがないことを、左右2カ所とも必ずご確認ください。
* 定期的に車軸部には注油してください。
* タイヤに油がついた場合はふき取りしてください。

③ブレーキシュー左右2ヶ所

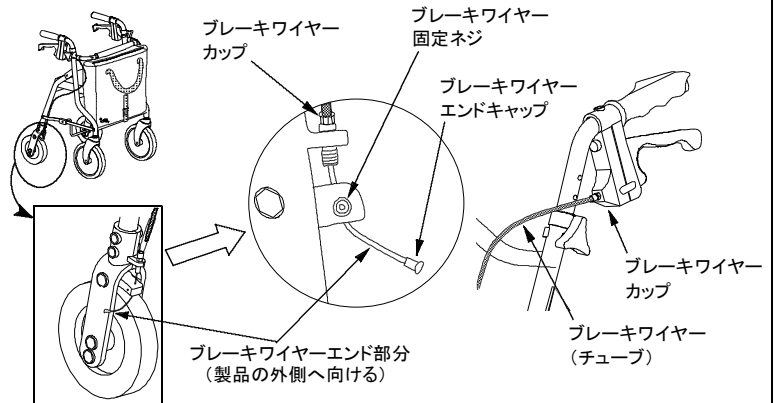


警告 ❶必ずおこなう

②でブレーキを調整しても、正常に作動しない場合、ブレーキシューが動かなくなっている可能性があります。ブレーキシュー周囲に、ゴミや髪の毛などの異物のからまりがないかご確認ください。異物などがからんでいる場合は取り除き、ブレーキシュー可動軸部に注油してブレーキシューの動きをご確認ください。

* 定期的にブレーキシュー可動軸部に注油してください。
* ブレーキシューのタイヤ接合面や、タイヤに油がついた場合はふき取りしてください。

④ブレーキワイヤー固定ネジ、エンドキャップ・ブレーキワイヤー(チューブ)左右2ヶ所



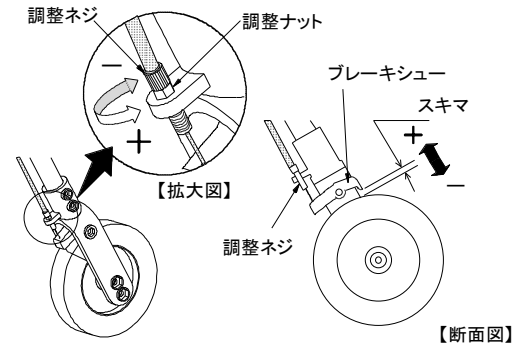
警告 ❶必ずおこなう

②③をおこなってもブレーキが正常に作動しない場合、ブレーキワイヤーやチューブの劣化、チューブの両端がブレーキワイヤーカップにはまっていない、またはブレーキワイヤー固定ネジがゆるんでいるなどの可能性があります。ブレーキワイヤーやチューブに劣化がないこと、チューブの両端がブレーキワイヤーカップにはまっていること、ブレーキワイヤー固定ネジが確実に締め付けられていることを確認後、ブレーキワイヤーがブレーキパッドにしっかり固定されていることをご確認ください。また、ブレーキワイヤーエンドキャップが付いていること、ブレーキワイヤーエンド部分が外側に向いていることをご確認ください。ブレーキワイヤーなどに異常が見られる場合は、即時に使用を中止して、『アフターサービスのお問合せ先：20頁』または発売元までお問合せください。

【ブレーキの調整方法】

ブレーキを解除した状態で、ハンドル高さを一番低い位置にして調整してください。調整ネジを抑えながら、ナットを左右に回して、後タイヤとブレーキシューのスキマを調整します。ナットを右に回すとスキマが小さく(-)なり、左に回すと大きく(+)なります。

ブレーキを解除した状態で後タイヤに引っかかりがないこと、駐車ブレーキをかけ、後タイヤを手で持ち、容易にタイヤが回転しない状態に固定されることをご確認ください。



⚠ 注意

- ブレーキの調整をしてもタイヤが固定されずブレーキが作動しない場合は、タイヤのすり減りやブレーキの部品の破損などの可能性があります。使用を中止して『アフターサービスのお問合せ先: 20頁』または発売元までご連絡ください。【後タイヤ部分】
- ブレーキレバーに付いている調整ネジ、ナットは予め固定されています。調整する際は絶対にさわらないでください。ブレーキを調整する際は、必ず後タイヤのフォークに付いている調整ネジ、ナットで行ってください。

【お手入れの方法】

- * 汚れを落とす際は、水または薄めた中性洗剤を含ませた布をよく絞り、ふき取りしてください。汚れのふき取り後は、乾いた布で水気をふき取り乾燥させてください。
- * タイヤの動きをスムーズにするため、定期的に車軸部に市販の自転車用機械油などを注油してください。

お手入れの際の注意

⚠ 注意

- お手入れの際にケガなどには十分ご注意ください。
- シンナーやベンジン、塩素系洗剤などは使用しないでください。
○樹脂部分やグリップゴムが溶け、変形する恐れがあります。
- 金ブラシ・たわしなどは使用しないでください。
○アルミパイプ、その他樹脂部分がキズつきます。
- フレームの一部・ボルト・ナット・カシメなどはスチール製です。
定期的に市販の防錆油などで、サビ止め処置をしてください。
- 車軸部に注油する際は、タイヤやブレーキパッドに油が付着しないようご注意ください。
○ブレーキの性能が著しく低下する恐れがあります。
- 本体や、パイプの各溶接部にキズや亀裂がないかを定期的にご確認ください。
- 座面に破れや変形などがいないかを定期的にご確認ください。

【お手入れの際のチェックポイント】



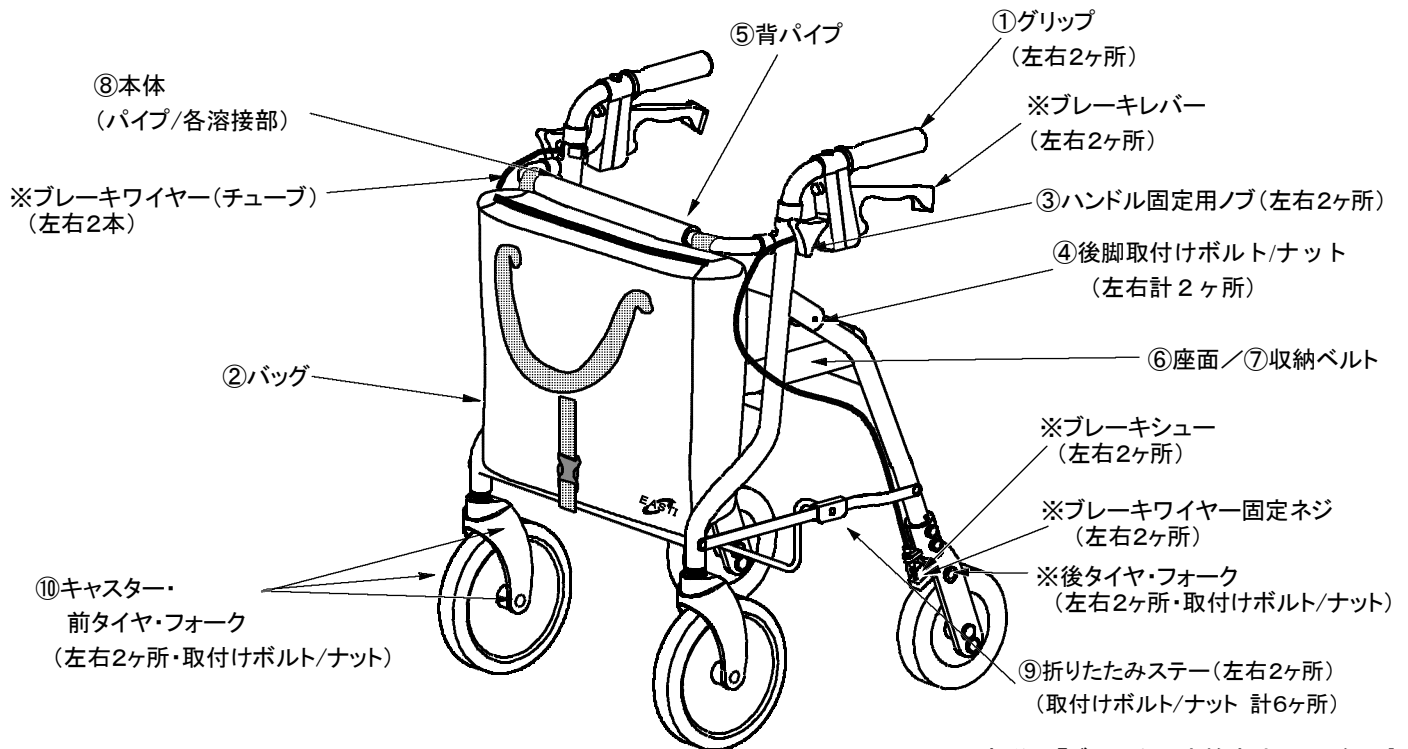
警告

誤った取扱いをすると、使用者が、死亡または重傷を負う可能性が想定される内容を説明しています。

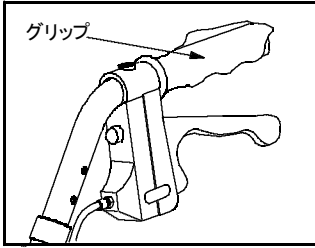
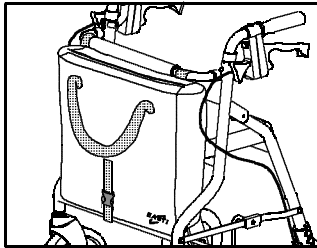
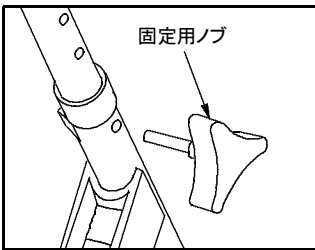
- 歩行車は使用とともに劣化が進みます。この取扱説明書をご参照の上、定期的の下図の部分を中心に歩行車の各部を点検してメンテナンスをしていただきますようお願い申し上げます。
- この歩行車の保証期間は、ご購入日より1年間です。
なお保証期間を超過し、長年ご愛用いただいている歩行車につきましても、特に注意して定期点検をしていただき、点検の結果、歩行車に異常が見られる場合には、即時に使用を中止して『アフターサービスのお問合せ先: 20頁』または発売元までお問合せください。

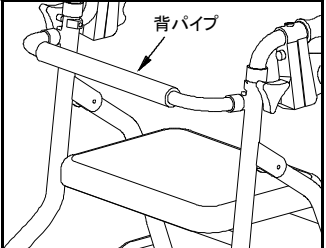
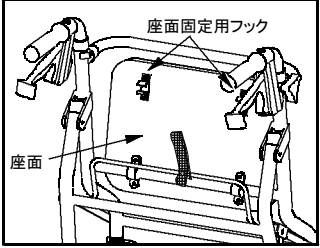
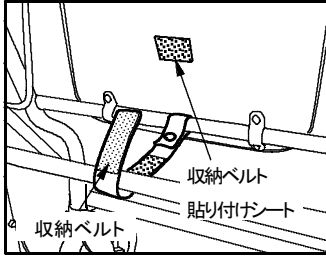
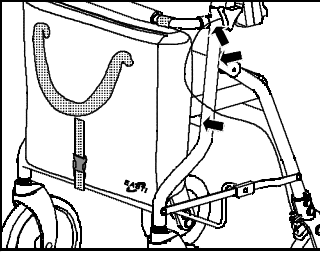
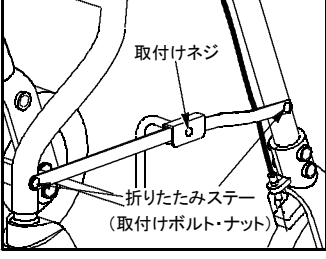
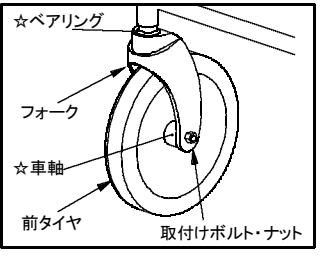
＜消耗部品について＞

グリップ、タイヤ、ブレーキ関連部品、座面、バッグ、ネジ、ナットなどは消耗部品です。
定期的な点検をしていただき、メンテナンスの際に摩耗や劣化、破損などがある場合は交換してください。



※印部分は『ブレーキの点検方法: 16頁参照』

<p>①グリップ 左右2ヶ所</p>  <p>グリップ</p> <p>グリップに破れのないこと、簡単に回転したり、はずれないことをご確認ください。</p>	<p>②バッグ</p>  <p>バッグにほつれや破損がないことをご確認ください。</p> <p>バックルが手で引っ張っても取れないことをご確認ください。</p>
<p>③ハンドル固定用ノブ 左右2ヶ所</p>  <p>固定用ノブ</p> <p>ハンドル固定用ノブがしっかり締め付けられることをご確認ください。</p>	<p>④後脚取付けボルト/ナット 左右2ヶ所</p>  <p>後脚取付けボルト</p> <p>後脚取付けボルト・ナットにゆるみがないことをご確認ください。</p>

<p>⑤背パイプ(背クッション)</p>  <p>背パイプに変形や亀裂がないこと、プッシュボタンでしっかり固定されていること、背クッションに破れがないことをご確認ください。</p>	<p>⑥座面 (* 本体を折りたたみ座面裏側から見た図)</p>  <p>座面に破れや亀裂や変形がないことをご確認ください。裏側も確認いただき、座面固定用フックなどに破損がないことをご確認ください。</p>
<p>⑦収納ベルト (* 本体を折りたたみ座面裏側から見た図)</p>  <p>収納ベルトにやぶれやほつれがないことをご確認ください。収納ベルト貼り付けシートが座面裏側にしっかりと貼り付けられていることをご確認ください。</p>	<p>⑧本体(パイプ/各溶接部)</p>  <p>パイプに変形や亀裂がないこと、各溶接部に亀裂など異常がないことをご確認ください。4輪が平面で接地していない場合、本体パイプが変形している可能性があります。</p> <p>* 各溶接部(図中矢印)を注意してご確認ください。</p>
<p>⑨折りたたみステー(取付けボルト・ナット) 左右計6ヶ所</p>  <p>折りたたみステーがスムーズに作動することをご確認ください。折りたたみステーの取付けボルト・ナットにゆるみがないことをご確認ください。</p> <p>* 定期的に可動部に注油してください。</p>	<p>⑩前タイヤ・フォーク(取付けボルト・ナット) 左右2ヶ所</p>  <p>タイヤにすり減りがないこと、滑らかに回転すること、フォークに変形や破損がないこと、取付けボルト・ナットにゆるみがないことをご確認ください。</p> <p>☆定期的に前後タイヤの車軸、フォークのベアリングに機械油を注油してください。</p>

【基本仕様】

品名: セーフティーアーム ロレータポケット GRANDE RS5390

品番	使用時サイズ	重量	タイヤサイズ	材質	最大使用者体重
RS5390	幅前46後50 x 奥行55 全高78~93cm (7段階調節)	6.8kg	前タイヤ: 8インチ (約20cm) 後タイヤ: 6インチ (約15cm)	本体: アルミ(一部スチール) グリップ: 合成ゴム 座面: PVC タイヤ: 合成ゴム バッグ: ポリエステル	100kg * バッグの積載物 重量を含む

【安全に製品をご使用いただくために・・・】

《レンタル事業者様へ》

- 「イーストアイ・セーフティーアーム ロレータポケットグランデ」をレンタル品としてお取扱いいただきまして、誠にありがとうございます。歩行器をレンタルされる際には、実際にご使用になるお客様に、歩行器の使用条件、使用方法、取扱い上の警告・注意事項など、この取扱説明書の内容について十分説明していただくようお願いいたします。また、実際に使用される場所をご確認いただき、周辺に障害物などの危険(例:家具、敷居、敷物など)がある場合、ご利用者様に対して、「使用環境の整備」と「事故防止の対策」などの提案をお願いいたします。この説明書の内容をご説明いただいた後、必ず下記『アフターサービスのお問合せ先』の各事項を記入の上、商品と一緒にご利用者様へお渡しください。
- ご使用前に専門家(医師、理学療法士、介護福祉士、ケアマネージャーなど)にご相談ください。長期にわたってレンタルされる場合はご使用される方の症状が変わる場合があります。定期的にご利用者様にとってこの用具が正しく、安全に使用することが可能かどうか、製品の状態、使用方法や使用状況などをご確認の上、再度、用具(歩行器、多点杖、歩行車など)の選定の検討や正しい使用方法のご説明をお願いいたします。
- 定期的にご利用者様宅を訪問の際に、歩行器の状態を『お手入れの際のチェックポイント:18頁』に基づきご確認いただき、メンテナンスを行ってください。製品は外部から見て損傷がないように見えても、ご使用とともに金属疲労、紫外線などによる樹脂の劣化・退色、ゴムの摩耗や硬化などの経年劣化が進み、強度不足など総合的に製品の安全性に問題となる場合があります。点検後に異常が見られる場合は、即時に使用を中止して製品の回収をしていただき、下記『製品についてのお問合せ先』までお問合せください。メンテナンス不良のまま製品の使用を続けると製品の破損や転倒など思わぬ事故の原因になります。定期的メンテナンスをお願いいたします。
- 弊社では定期的に取り扱説明書を改訂しております。商品をご購入後、1年以上を経過して再レンタルなどの場合には、ホームページから介護保険貸与対象福祉用具の「取扱説明書」の最新版をダウンロードしてご利用ください。
(ホームページURL <http://www.easti.co.jp>)

《ご利用者様、介護される方へ》

- 「イーストアイ・セーフティーアーム ロレータポケットグランデ」をレンタル品としてお取扱いいただきまして、誠にありがとうございます。この取扱説明書には、本製品を安全にご使用いただくための警告・注意事項や使用方法、お手入れの際のチェックポイントや点検方法などが記載してあります。レンタル開始時に必ずこの「取扱説明書」をお読みいただき、不明な点がございましたら、貸与を受けられているレンタル事業者までお問合せください。ご使用の間に、製品に破損や変形などの異常がみられる場合は即時に使用を中止して、『アフターサービスのお問合せ先:下記』または発売元までお問合せください。

『アフターサービスのお問合せ先』

製品名(品番)

セーフティーアーム ロレータポケットグランデ (品番:RS5390)

レンタル開始日 年 月 日

会社名 (住所/電話番号をご記入ください)

* 商品に異常が見られる場合はすぐに使用を中止し上記レンタル事業者に連絡してください。

- * 無断転載・複写を禁じます。
- * 説明の都合上、実際の製品に対し、全てのイラストは簡略化しています。
- * 「セーフティーアーム」は株式会社イーストアイの登録商標です。
- * 製品を譲渡される場合は、必ず合わせて本説明書もお渡しください。
- * 廃棄の際には、居住地の自治体の指示に従い処分・廃棄してください。



＜製品についてのお問合せ先＞

株式会社イーストアイ(発売元)

〒123-0864

東京都足立区鹿浜1-4-14

TEL 03(3897)9393 / FAX 03(3897)9535

[rs5390_231001_dl]