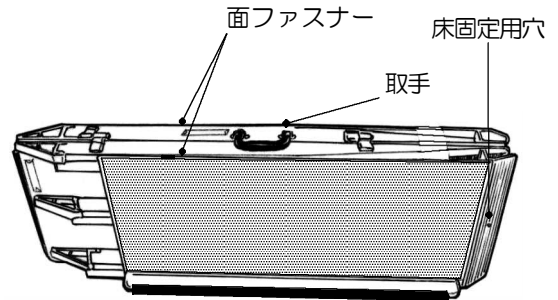
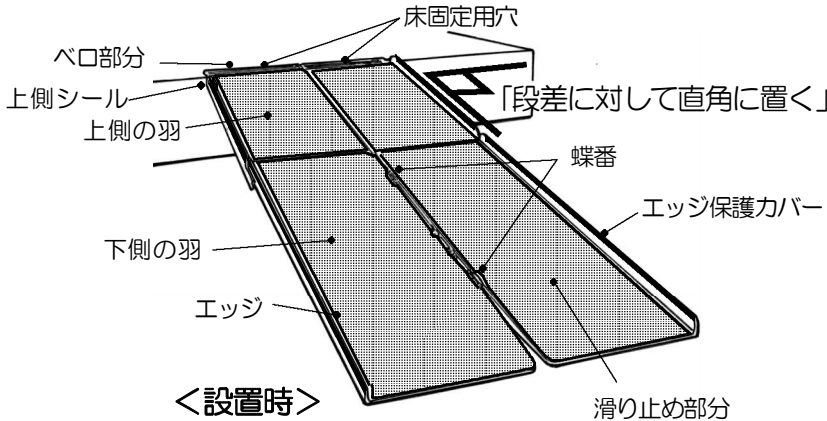


## 取扱説明書

この度は「イーストアイ・ポータブルスロープアルミ4折式タイプ」をお買い求めいただきまして、誠にありがとうございます。ご使用前に必ず、この「取扱説明書」をよくお読みになり、正しくご使用ください。また、この「取扱説明書」はいつでも見られる場所に大切に保管してください。

### 【各部の名称】



<折りたたみ時>

### 目次

各部の名称	1P
警告表示の説明	1P
使用上の警告と注意	2～5P
角度表	5P
設置方法	6P
お手入れの際のチェックポイント	7P
安全に製品をご使用いただくために	8P

### 警告

- 上側シールが貼ってある方を段差の高い側に置く。
- スロープを段差に対して直角に設置する。
- ヘロ部分を段差にしっかりとのせる。
- 手や指の保護のために、スロープを扱う際は軍手等を着用してください。  
特にスロープ羽根の開閉時には指を挟まれやすいので、十分ご注意ください。
- ご使用の際は、必ず介助の方が付き添いご使用ください。
- 設置・収納時、また持ち運びの際には、周囲に人がいないかなど安全をご確認ください。

### 《レンタル業者の皆様へのごお願い》

スロープをレンタルされる場合は、実際にご使用になるお客様に事前にスロープの使用条件、設置方法、取扱時の警告・注意事項など、この取扱説明書の内容について十分にご説明くださいますようお願いいたします。

また、実際に使用される場所をご確認いただき、周辺に障害物などの危険（例：溝、小さな段差、小石など）がある場合、ご利用者様に対して、「使用環境の整備」と「事故防止の対策」などの提案をお願いいたします。

\*弊社ホームページから介護保険貸与対象福祉用具の「取扱説明書」の最新版をダウンロードすることができます。  
(ホームページURL <http://www.easti.co.jp>)

### 【警告表示の説明】

<p>警告表示：⚠ 警告</p> <p>この表示を無視して誤った取扱いをすると使用する方が、死亡または重傷を負う可能性が想定される内容を示しています。</p>	<p>警告表示：⚠ 注意</p> <p>この表示を無視して誤った取扱いをすると使用する方が、傷害を負う可能性が想定される内容および物的損害のみの発生が想定される内容を示しています。</p>
<p>☒ 記号：⊘ 禁止</p> <p>使用の際に「してはいけない内容(禁止)」を示しています。</p>	<p>☒ 記号：⚠ 必ずおこなう</p> <p>使用の際に「必ずお守りいただく内容(実行)」を示しています。</p>

## 【使用上の警告と注意】

\*安全のために必ずお守りください



# 警告

●は使用に際しての具体的な警告・注意・確認事項を表記しています。  
○は●の事項を守らずに使用した場合に起こりうる結果を表記しています。

耐荷重を超えて  
使用しない

●このスロープの耐荷重は300kgです。(パネル2枚に均等に力がかかる状態での耐荷重です。)耐荷重を超えるような使い方をしないでください。

○スロープが破損して、車いすを使用される方が転落、転倒するなど思わぬ事故の原因になります。また、スロープ上で飛び跳ねるなど強い衝撃が加わったり、多くの人々がスロープにのるなどして、耐荷重を超える力がかかると、スロープが変形して使用できなくなる場合があります。

⊙ 禁止

スロープを放置  
しない  
(子供の遊びに注意)

●スロープ上やその周辺で小さなお子さまがのって遊んだり、スロープが周囲の通行の妨げになることがありますので、スロープは放置しないでください。使用後はすぐに取外して保管してください。

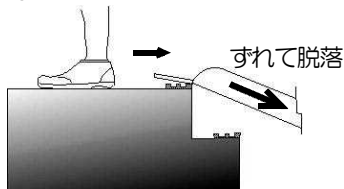
常設する場合は、使用しない時のスロープの管理に十分ご注意ください。

○スロープからの転落、転倒など思わぬ事故の原因になります。

⊙ 禁止

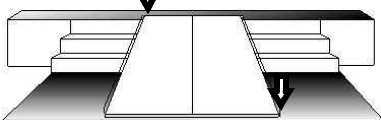
スロープの固定について

②の場合 ❶必ずおこなう



\*滑り止めなどですき間がある場合

③の場合



\*段差床面が滑りやすい場所

●下記の状況で、スロープをご使用の場合は、スロープを固定して動かさないようにしてください。固定はベロ部分にある段差床固定用の穴を利用して、ボルトや、ピンなどを打ち込んでください。

①スロープを常設して使用する場合。

②段差の形状(段差面に凸凹があるなど)や段差表面の滑り止め材などの影響で、スロープのベロ部分と段差との間にすき間ができ、使用時に車いすのキャスターや介助の方の足がスロープにぶつかり、スロープが段差から脱落する恐れがある場合。

③スロープを設置する床、段差面が滑りやすい場所の場合。特に雨など濡れた状態になるとスロープ自体がずれ落ちる恐れがあります。

④その他の状況により、スロープがずれることが想定される場合。

ボルトのゆるみに  
注意

❶必ずおこなう

●ボルトにゆるみがないか定期的にご確認ください。ボルトがゆるんでいる場合は締め付け直してください。(お手入れの際のチェックポイントをご参照ください。)

○使用中にスロープが分解するなど思わぬ事故の原因になります。

傾斜角度15度を  
超えて使わない

●スロープを15度を超える傾斜角度で使用しないでください。  
(5頁:角度表をご参照ください。)

○転倒したり、ケガなど思わぬ事故の原因になります。

《スロープの傾斜角度の目安は次の通りです。》

・車いすを自走させる場合……………5度程度まで

・介助の方が押す場合……………10度まで

・電動車いすの場合……………15度以下まで

上記はあくまでも目安であり、車いす利用者の体重や、介助の方の体力等によって変わってきます。電動車いすの登坂能力はメーカー、車種により異なりますので、仕様書等でご確認ください。また、電動車いすの構造上、床下のすき間が少ない場合、スロープに接触することがありますので、スロープの角度の設定にご確認ください。

⊙ 禁止

緩斜面・階段段差  
での使用に注意

⊙ 禁止

●緩斜面、階段段差でのご使用にご注意ください。(5頁をご参照ください。)

○取手やスロープの補強が地面(段差)に当たり、しっかりと段差に設置ができません。スロープがずれて不安定になり車いすが転倒するなど思わぬ事故の原因になります。

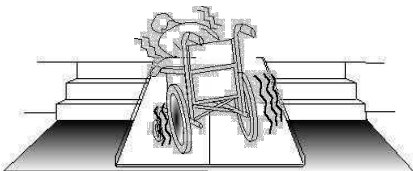
**スロープを設置する際の注意**  
(平らな場所に設置)

- 設置の前に、周囲の安全と段差面の状況(段差面が平らか、石など障害物がないか、スロープの使用に耐えられる強度があるか)をご確認ください。  
設置する際は、軍手などを着用し、複数の人でしっかりと持ち、段差とスロープの間やスロープの可動部分に手をはさまないように、静かにゆっくりと設置してください。  
スロープは段差に対して直角にして設置し、設置後にベロ部分がしっかりと奥まで入っているか、また、がたつきがないかをご確認ください。
- スロープが段差から脱落したり、ずれて不安定になり車いすが転倒するなど思わぬ事故の原因になります。  
段差面、設置床面が傾斜している場所に設置するとスロープがガタつきます。  
この状態で使用を続けると蝶番部分が変形して、ボルトが脱落するなど思わぬ事故の原因になります

**❗必ずおこなう**

**偏った力をかけない**  
⊖ 禁止

- スロープに均等に力が加かるように、スロープの中央部分を走行してください。



- 車いすを使用される方が絶えず身体を揺すったり、片側に大きくもたれかかるような乗り方をされる場合や、介助の方が複数スロープ上にのった場合に、偏った力がかかり、スロープが跳ね上がったたり、ずれて不安定になり、車いすが転倒するなど思わぬ事故の原因になります。このような場合は、スロープを固定するか、複数の人でスロープを動かさないように押さえるなどしてご使用ください。

**車いすはゆっくり走行**

- スロープへののり始め、スロープ上での走行はゆっくり行ってください。特にスロープを下る時は車いすのブレーキを使用してゆっくり走行してください。また、電動車いす(電動3・4輪車)で走行する際に車いすを急発進させたり、急ブレーキを使用しないでください。
- スロープがずれたり、跳ね上がるなどして不安定になり、車いすが転倒するなど思わぬ事故の原因になります。また、車いすが脱輪しないようご注意ください。

**❗必ずおこなう**

**介助の方が付き添い使用**

- 必ず介助の方が付き添い、スロープをご使用ください。
- 車いすが脱輪するなど思わぬ事故の原因になります。自走型の車いす、電動車いす(電動3・4輪車)でスロープを走行する場合でも、必ず介助の方が付き添いご使用ください。

**❗必ずおこなう**

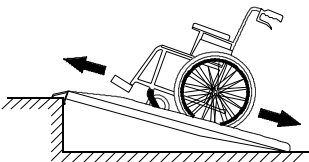
**裸足、ヒール、サンダルなどで歩行や介助をしない**

- 裸足でスロープを歩いたり、ヒールや、サンダルなどをはいてスロープ上を歩行や車いすの介助をしないでください。

⊖ 禁止

- 滑り止めで足を傷つけたり、靴が脱げて転倒するなど思わぬ事故の原因になります。

**段差の低い側で介助**  
❗必ずおこなう



- 介助の方は必ずスロープの低い側に立ち、上る時も下る時も車いすを段差の高い方へ向けるようにしてください。

- 車いすを段差の低い側に向けて通行すると、傾斜角度によっては車いすに乗車する方が転落するなど思わぬ事故の原因になります。

スロープの途中で  
車いすを放置しない

⊙ 禁止

●スロープの途中で車いすを止めたまま、その場を離れないでください。

○車いすが動き出して転倒するなど思わぬ事故の原因になります。

改造をしない

⊙ 禁止

●スロープに穴を開けたり、他の部品を取付けたり、他の部品に取替えるなどの改造は絶対にしないでください。

## ⚠ 注 意

用途について

⊙ 禁止

●このスロープは、車いす用の段差解消簡易スロープです。

車いすを介助して、段差を乗り降りするための用具です。

用途以外には使用しないでください。

スロープ走行面を  
確認

❗ 必ずおこなう

●スロープ表面が泥や雪などで、滑り止めが効きにくなっている場合があります。

使用前にスロープ走行面の状態を確認し、泥や雪などを取除いてからご使用ください。

○車いすがスリップしたり、介助の方が転倒するなど思わぬ事故の原因になります。

ベロ部分のすき間に  
注意

⚠ 注意

●ベロ部分と段差面の間すき間にご注意ください。

○キャスターなどの小さな車輪がぶつかって車いすが不安定になったり、介助の方がつまずいて転倒するなど思わぬ事故の原因になります。

蝶番に注意

⚠ 注意

●折りたたみの構造上、スロープ中央部分に蝶番があるため、小さな突起とすき間があります。介助の方がスロープを歩行する際は十分にご注意ください。

○介助の方がつまずいて転倒するなど思わぬ事故の原因になります。

持ち運びの際の注意

❗ 必ずおこなう

●スロープが広がらないように、面ファスナーを押しつけてしっかりと固定してから、周囲に十分注意して持ち運んでください。

○スロープが通行する人に当たり、ケガをするなど思わぬ事故の原因になります。

熱くなった  
スロープに注意

⚠ 注意

●夏期など、スロープに長時間直射日光が当たると、スロープ本体の温度が上昇します。設置収納時、また、ご使用の際にはご注意ください。

○熱くなったスロープに触れると、やけどなどをする恐れがありますのでご注意ください。設置、収納の際には必ず軍手などを着用してください。

その他

⚠ 注意

●ベロ裏のゴムは、床の材質や使用期間・環境により、色移りする場合があります。ご使用の際はご注意ください。

●段差床面の材質によっては、スロープの使用により床面が傷つくことがあります。ご使用の際はご注意ください。

乱暴な取扱いを  
しない

⊙ 禁止

●スロープを落としたり、倒したり、スロープ上で飛び跳ねるなど、スロープを乱暴に取扱わないでください。

○スロープ本体が変形して開閉操作ができなくなったり、可動部分や溶接部分に亀裂などの損傷が生じて使用ができなくなる恐れがあります。

**お手入れの際の注意** ●お手入れの際に、エッジや滑り止め部分でケガなどをしないよう十分ご注意ください。

●汚れを落とす際は薄めた中性洗剤を使用し、シンナーやベンジンは使用しないでください。水または薄めた中性洗剤を含ませた布を絞って使用し、拭き終わった後、洗剤をよく洗い流して水気を拭き取ってください。

○シンナーやベンジンで、滑り止めがはがれたり、その他樹脂部分が溶け出すおそれがあります。

●金ブラシ、たわしなどの固いものでこすり洗いしないでください。特に滑り止め部分は歯ブラシなどの柔らかいブラシで汚れを落としてください。

○本体や滑り止め部分が傷つく恐れがあります。また泥などで汚れたまま放置すると、材質が劣化する恐れがありますので早めに汚れを落としてください。

●ボルト・ナット部分、取手取付部分(カシメ部)はスチール製です。定期的に油を差すなど、さび止めの処置を行ってください。

●海岸付近で使用される場合、潮風に含まれる塩分からアルミ表面が白く変色することがあります。時々水で塩分を洗い落としてください。

**△ 注意**

**異常が現れた時は (修理の禁止)** ●定期的にスロープの各部分を「お手入れの際のチェックポイント:7頁」を見ながら点検してください。点検時スロープに異常が見られた時は即時に使用を中止して、『アフターサービスのお問合せ先:8頁』または発売元までお問合せください。

**⊗ 禁止**

お客様ご自身での分解や修理は絶対にしないでください。

**【角度表】**

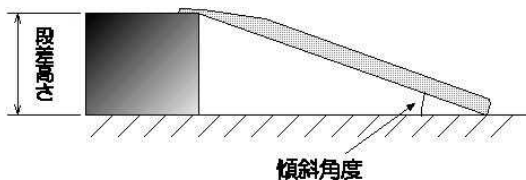
設置する段差部の高さとしロープ角度の関係を下記に示します。ご使用の目安としてください。

角度表(参考値)

\*小数点以下四捨五入

品番	スロープ有効長さ	段差高さ (cm)															角 度
		10	15	20	25	30	35	40	45	50	55	60	65	70	75	80	
PVW210	207cm				7	8	10	11	12	14	15						
PVW240	238cm			6	6	7	8	10	11	12	13	15					
PVW300	299cm			5	5	6	7	8	9	10	11	12	13	14	15		

◇表の見方(例) 段差35cmのところにPVW210(スロープ有効長さ207cm)を使用した場合 傾斜角度は約10度となります。



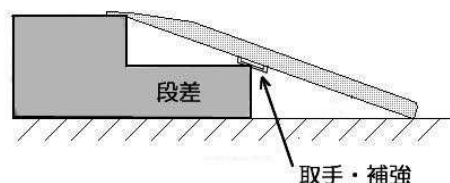
**【スロープの設置段差最低高さの目安】**

ご使用前に下記の各スロープの最低段差高さの目安をご確認ください。

- ・「PVW240/ 300」 → 最低段差高さ目安 20cm以上
- ・「PVW210」 → 最低段差高さ目安 25cm以上

**⚠ 警告**

●緩斜面や階段などの段差でご使用の場合、段差の形状、設置場所の傾斜などにより、スロープ裏面(補強・取手)が当たってスロープが安定して設置できない場合があります。この場合はスロープを使用しないでください。



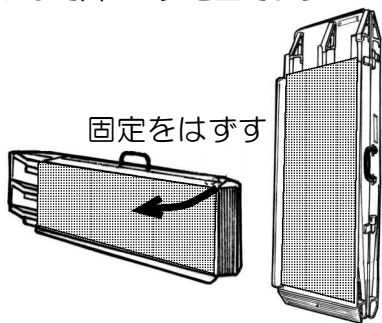
## 【設置方法】 \* 軍手を着用し設置（撤去）してください



**警告**

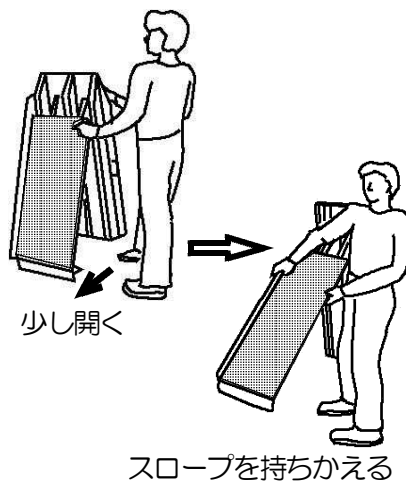
- 設置する前に、周囲の安全と段差面の状況を確認してください。
- スロープの設置・収納時には、指や手などをはさまないように十分ご注意ください。特に2.4m・3mタイプのスロープは重量がありますので、二人以上で設置することをお勧めします。設置前に段差までの距離とスロープの長さから、あらかじめスロープを立てる位置を確認してから設置作業をはじめてください。また、下図の①②③ようなスロープの操作が難しい場合は、スロープを横にして片側の羽を開いてから、段差にスロープをのせるなどの方法で、指や手などをはさまないように十分注意してスロープを設置してください。

①スロープの上側の羽は、面ファスナーで下側の羽に固定されています。一度羽を開いて面ファスナーの固定をはずし、ベロ部分を下にしてスロープを立てます。



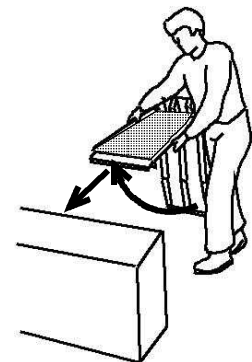
- 左右の羽が開かないように、しっかり押さえて立ててください。
- スロープは自立しませんので、しっかりと持ちください。
- 使用後は面ファスナーを押しつけてスロープの羽を固定してください。

②下図のように、左上側の羽を少し広げてスロープを立て、図のようにスロープを持ちかえます。



**指はさみ注意**

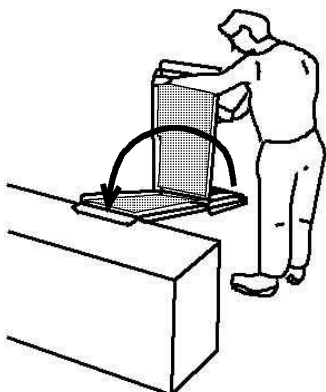
③スロープを両手でしっかり支えながら、ゆっくりと身体を前方に移動させながら開き、段差にベロ部分をしっかりとのせます。



- スロープが途中で急に身体を押すように開く場合がありますのでご注意ください。

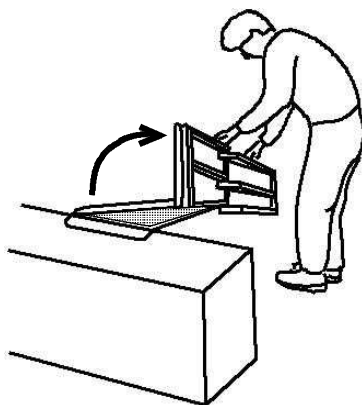
**指はさみ注意**

④右上側の羽根を開き2つ折りの状態にします。



**指はさみ注意**

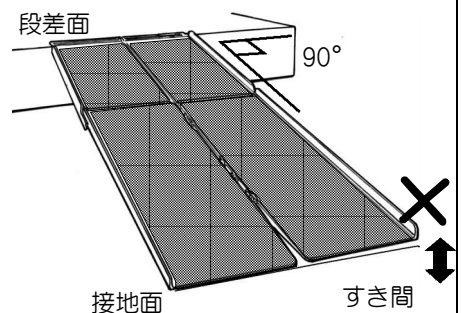
⑤手前に広げます。



**指はさみ注意**

⑥使用準備完了

- ベロ部分が段差にしっかりとのり、スロープが安定しているかをご確認ください。
- 段差に対してスロープを直角に設置されていることをご確認ください。



- 段差面、接地面に対してすき間がないこと、ガタつきがないことをご確認ください。


※収納方法：設置方法の逆順（⑥→①）で収納してください。  
 ※上記イラスト中では、段差部分を箱にかきかえて表現しています

## 【お手入れの際のチェックポイント】 警告

製品は使用とともに劣化が進みます。この取扱説明書をご参照の上、使用毎に下図の部分を重点的にスロープの各部を点検してメンテナンスをしていただきますようお願い申し上げます。また、長年ご愛用いただいている製品につきましても特に注意して定期点検をしていただき、点検の結果、製品に異常が見られる場合には、即時に使用を中止して、『アフターサービスのお問合せ先：8頁』または発売元までお問合せください。

### <溶接箇所>

このスロープには溶接箇所が多数あります。溶接箇所はアルミが多少デコボコしています。

(例：イラストの白抜きの矢印  の部分)

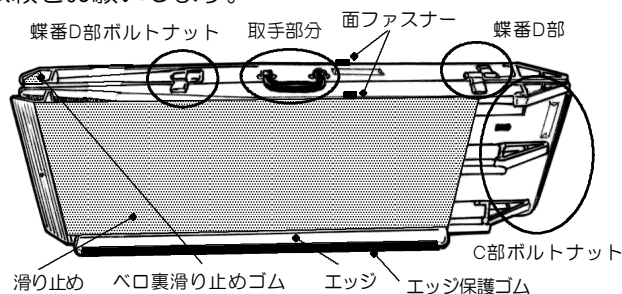
溶接箇所に亀裂等の異常がないか、定期的にご確認ください。

### <面ファスナー>

面ファスナーがしっかりと貼りつくことを確認し、貼りつきが弱い場合やはがれがみられる場合は修理、交換のご依頼をお願いします。

### <ベロ裏滑り止めゴム>

ベロ裏滑り止めゴムがしっかりと貼り付けられていることをご確認ください。はがれがみられる場合は補修、張り替えのご依頼をお願いします。

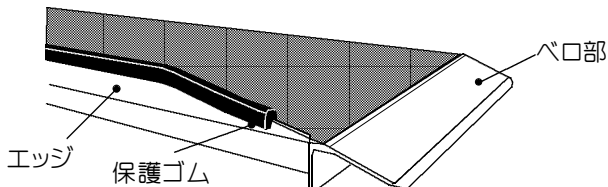


### <滑り止め>

滑り止めが泥などで、目づまりしている場合は、歯ブラシなど柔らかいブラシで、汚れを落としてください。はがれなどで補修、張り替えの必要がある場合は『アフターサービスのお問合せ先：8頁』または発売元までお問合せください。

### <エッジ・保護ゴム部分>

エッジに亀裂などの異常がないかをご確認ください。エッジにモノがぶつかるなどしてエッジが曲がった場合には、無理に曲げ戻さないでください。繰り返し曲げ直しますと亀裂を生じる恐れがあります。保護ゴムに亀裂がないか、また、奥までしっかりはめこまれているかご確認ください。



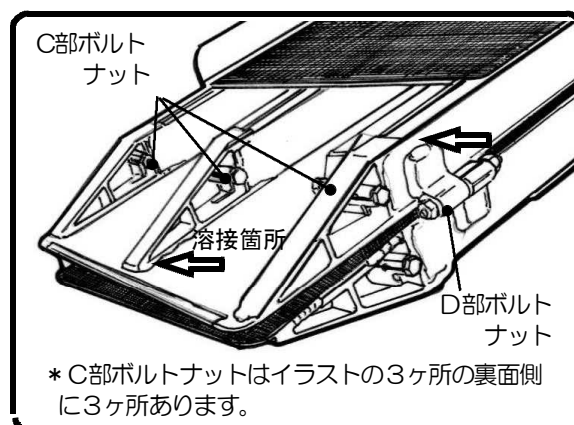
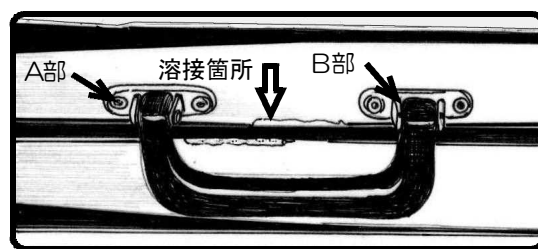
### <蝶番（ボルト取付）部分>

段差面、設置床面が傾斜している場所で使用を続けたり、スロープ上で飛び跳ねたりして大きな力が加わると、蝶番部分、ボルト取付部分(右図矢印→部分)が変形する場合があります。

異常がみられる場合には、『アフターサービスのお問合せ先：8頁』または発売元までお問合せください。

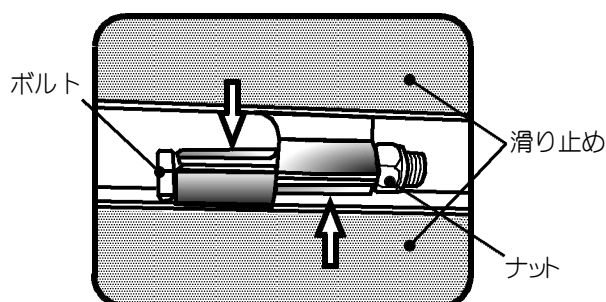
### <取手部>

下図矢印→のカシメ部分に(A部4ヶ所・B部2ヶ所)破損等がないかを確認して、定期的に注油してください。破損して交換の必要がある場合は、『アフターサービスのお問合せ先：8頁』または発売元までお問合せください。



### <ボルト・ナット部分>

お手入れの際に定期的に注油をお願いします。上図矢印→のC部ボルト・ナット(6ヶ所)・D部ボルト・ナット(2ヶ所)。ボルトナットにゆるみがある場合は、11mmレンチで締め直してください。また、蝶番部分に破損や変形がみられる場合には、『アフターサービスのお問合せ先：8頁』または発売元までお問合せください。



## 【安全に製品をご使用いただくために・・・】

### 《レンタル事業者様へ》

- 「イーストアイ・ポータブルスロープ アルミ4折式タイプ」をレンタル品としてお取扱いいただきまして、誠にありがとうございます。スロープをレンタルされる際には、実際にご使用になるお客様に、スロープの使用条件、使用方法、取扱い上の警告・注意事項など、この取扱説明書の内容について十分説明していただくようお願いいたします。また、実際に使用される場所をご確認いただき、周辺に障害物などの危険(例：溝、小さな段差、小石など)がある場合、ご利用者様に対して、「使用環境の整備」と「事故防止の対策」などの提案をお願いいたします。この説明書の内容をご説明いただいた後、必ず下記『アフターサービスのお問合せ先』の各事項を記入の上、商品と一緒にご利用者様へお渡しください。
- 定期的にご利用者様宅を訪問の際に、スロープの状態を『お手入れの際のチェックポイント：7頁』に基づきご確認いただき、メンテナンスを行ってください。製品は外部から見て損傷がないように見えても、ご使用とともに金属疲労、紫外線などによる樹脂の劣化・退色、ゴムの摩耗や硬化などの経年劣化が進み、強度不足など総合的に製品の安全性に問題となる場合があります。点検後に異常が見られる場合は、即時に使用を中止して製品の回収をしていただき、下記：『製品についてのお問合せ先』までお問合せください。メンテナンス不良のまま製品の使用を続けると製品の破損や転倒など思わぬ事故の原因になります。定期的にメンテナンスをお願いいたします。
- 弊社では定期的に取り扱説明書を改訂しております。商品をご購入後、1年以上を経過して再レンタルなどの場合には、ホームページから介護保険貸与対象福祉用具の「取扱説明書」の最新版をダウンロードしてご利用ください。  
(ホームページURL <http://www.easti.co.jp>)

### 《ご利用者様、介護される方へ》

- この度は「イーストアイ・ポータブルスロープ アルミ4折式タイプ」をご使用いただきまして誠にありがとうございます。この取扱説明書には、本製品を安全にご使用いただくための警告・注意事項や使用方法、お手入れの際のチェックポイントや点検方法などが記載してあります。レンタル開始時に必ずこの「取扱説明書」をお読みいただき、不明な点がございましたら、貸与を受けられているレンタル事業者までお問合せください。ご使用の間に、製品に破損や変形などの異常がみられる場合は即時に使用を中止して、『アフターサービスのお問合せ先：下記』または発売元までお問合せください。

#### 『アフターサービスのお問合せ先』

製品名(品番)

イーストアイ・ポータブルスロープ アルミ4折式タイプ (品番：PVW210/240/300)

レンタル開始日                      年                      月                      日

会社名 (住所/電話番号をご記入ください)

\* 商品に異常が見られる場合はすぐに使用を中止し上記レンタル事業者に連絡してください。

\* 無断転載・複写を禁じます。

\* 説明の都合上、実際の製品に対し、全てのイラストは簡略化しています。

\* 製品を譲渡される場合は、必ず合わせて本説明書もお渡しください。

\* 廃棄の際には、居住地の自治体の指示に従い処分・廃棄してください。

■本体部：アルミ      ■取手：合成樹脂

■ボルト・ナット：スチール



＜製品についてのお問合せ先＞

株式会社イーストアイ(発売元)

〒123-0864

東京都足立区鹿浜1-4-14

TEL 03(3897)9393 / FAX 03(3897)9535

[pvw\_160825\_dl]