

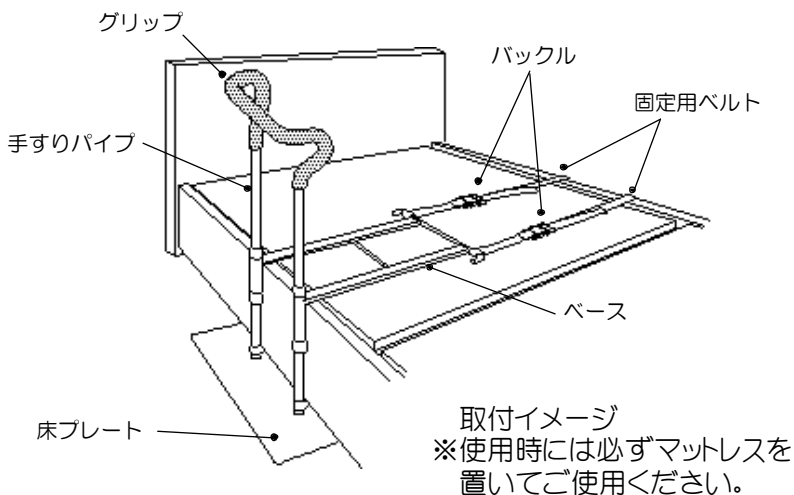
イーストアイ・セーフティーベッドアーム ワイドグリップタイプ

(品番：MB30)

取扱説明書

この度は「イーストアイ・セーフティーベッドアーム ワイドグリップタイプ」をお買い求めいただきまして、誠にありがとうございます。ご使用前に必ずこの「取扱説明書」をよくお読みになり、正しくご使用ください。また、この「取扱説明書」はいつでも見られる場所に大切に保管してください。

【各部の名称】



—— 目次 ——

- 各部の名称……………1P
- ご使用前に……………1P
- 警告表示の説明……………1P
- 部品明細……………2P
- 使用上の警告と注意……………2～3P
- 取付前の確認……………3～4P
- 組立前の確認……………4P
- 組立方法……………5P
- ベッドへの取付方法……………5～6P
- 固定用ベルトの締付方法……………6P
- 取付後の確認と注意……………6P
- ベッドからの取外方法……………7P
- お手入れの際のチェックポイント……………7P
- 安全に製品をご使用いただくために……………8P
- 基本仕様……………8P

【ご使用前に】 **警告**

- この「セーフティーベッドアーム ワイドグリップタイプ (品番:MB30)」は、歩行補助具なし、または一本杖を使用して歩行できるくらいの方を対象として開発した家庭用ベッドの簡易型補助手すりです。ご使用前に専門家 (医師、理学療法士、ケアマネージャー、介護福祉士等) に使用することが可能かどうかをご相談ください。また、長期間ご使用される間に使用される方の症状が変わる場合があります。定期的に専門家にご相談ください。
- 用具選定の際の適合が十分でなかったり、無理な使用をすることにより、症状の悪化や転倒事故などが起きる原因となります。
- 使用される方の体力や状態により、介助の方が付き添いご使用ください。
- この手すりは固定用ベルトを使用して固定し、さらにマットレスをのせることで安定します。手すりの固定が不十分な場合、使用時に手すりが動いて、ベッドの破損や使用される方が転倒するなど、思わぬ事故の原因になりますので、取付前にベッドの形状などをご確認の上ご使用ください。

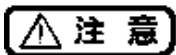
《レンタル業者の皆様へのお願い》

- * セーフティーベッドアームワイドグリップタイプをレンタルされる場合は、実際にご使用になるお客様に事前に本製品の使用条件、使用方法、取扱い上の警告・注意事項など、この取扱説明書の内容について十分説明していただくようお願いいたします。また、実際に使用される場所をご確認いただき、周辺に障害物などの危険 (例:家具、敷居、敷物など) がある場合、ご利用者様に対して、「使用環境の整備」と「事故防止の対策」などの提案をお願いいたします。
- * 弊社ホームページからこの「レンタルご利用者様用取扱説明書」の最新版をダウンロードすることができます。
(ホームページURL <http://www.easti.co.jp>)

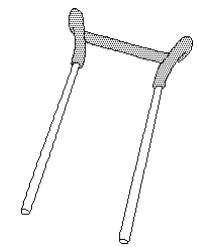
【警告表示の説明】

<p>警告表示： ⚠ 警告 この表示を無視して誤った取扱いをすると使用する方が、死亡または重傷を負う可能性が想定される内容を示しています。</p>	<p>警告表示： ⚠ 注意 この表示を無視して誤った取扱いをすると使用する方が、傷害を負う可能性が想定される内容および物的損害のみの発生が想定される内容を示しています。</p>
<p>☒ 記号： ⚡ 禁止 使用の際に「してはいけない内容 (禁止)」を示しています。</p>	<p>☒ 記号： Ⓜ 必ずおこなう 使用の際に「必ずお守りいただく内容 (実行)」を示しています。</p>

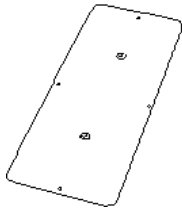
【部品明細】



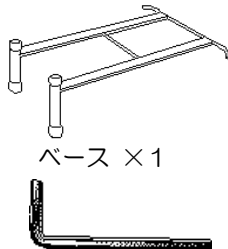
各部品の種類、および数量があっていることをご確認ください。万一不足している場合には、販売店または『製品についてのお問合せ先:8頁』までお問合せください。



手すりパイプ ×1

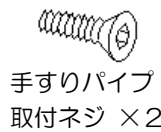


床プレート ×1



ベース ×1

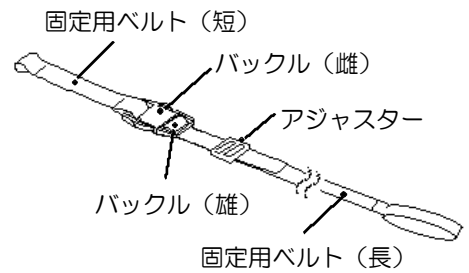
六角レンチ ×1



手すりパイプ
取付ネジ ×2



木ネジ ×4



固定用ベルト（短）
バックル（雌）
アジャスター
バックル（雄）
固定用ベルト（長）
固定用ベルト（長+短）×2
バックル（雄、雌）・アジャスター付き

【使用上の警告と注意】

* 安全のために必ずお守りください



警告

●は使用に際しての具体的な警告・注意・確認事項を表記しています。
○は●の事項を守らずに使用した場合に起こりうる結果を表記しています。

手すりをしっかりと
固定して使用

⊙ 禁止

- 手すりをベッドへ固定できない場合や手すりを固定してもずれたりする場合には、使用しないでください。
- 手すりの固定が不十分な状態で使用されると使用中に手すりが不安定になり、使用される方が転倒するなど思わぬ事故の原因になります。

ベルトのゆるみに注意

Ⓛ 必ずおこなう

- ご使用前に必ず「固定用ベルト」にゆるみがないことをご確認ください。
- 手すりの固定が不十分になり、使用中に手すりが動いて使用される方が転倒するなど思わぬ事故の原因になります。

マットレスを置いて使用

Ⓛ 必ずおこなう

- 手すりをベッドに取付けた上に必ずマットレスを置いてご使用ください。マットレスを使用しないタイプのベッド（布団をベッドの上に敷いて使用する通称「畳ベッド」など）に取付けてご使用の際にも、敷布団の下にマットレスを敷いてください。使用される方がベース部分で違和感や痛みを感じないように厚手のマットレスをご用意ください。
- この手すりは、ベッドに取付けた上にマットレスをのせることで安定します。マットレスを置かずに使用されると、手すりが不安定になり転倒によるケガなど思わぬ事故の原因になります。

マットレスがずれたまま
使用しない

Ⓛ 必ずおこなう

- ご使用中にマットレスがずれる場合があります。マットレスが手すり部に密着した状態でご使用ください。
- マットレスがずれたまま使用されると手すりが不安定になり、転倒によるケガなど思わぬ事故の原因になります。

使用時のベッドのズレに
注意

Ⓛ 必ずおこなう

- 軽量のベッドに取付けた場合などに、手すり使用時にベッドがずれることがあります。ベッドがずれやすい場合には、ベッドを壁際に設置するなどのズレ対策を行ったうえ、十分に注意してご使用ください。
- ベッドの破損や使用される方が転倒するなど思わぬ事故の原因になります。

床に固定を行う場合の
注意

Ⓛ 必ずおこなう

- 木ネジを使用して手すりを床に固定を行う場合、床の材質、強度等をご確認ください。また、床に固定する場合はベッドが使用中に動かないことをご確認ください。
- 床に木ネジが効かない場合や、ベッドが動く状態で手すりを固定して使用されると使用中に木ネジが外れて手すりがガタつき、使用される方が転倒してケガをしたり、床を破損するなど思わぬ事故の原因になります。

ネジのゆるみに注意

- ネジはご使用とともにゆるみが出る場合があります。ご使用前にゆるみがないことをご確認ください。ネジがゆるんでいる場合はしっかりと締付け直してください。手すりパイプ取付ネジは六角レンチで、木ネジ(ご使用の場合)はドライバーで締付けてください。
- ネジがゆるんだまま使用すると手すりがガタついたり、手すりが外れて、使用される方が転倒するなど思わぬ事故の原因になります。

❶ 必ずおこなう

改造をしない

⊙ 禁止

- 本体に穴を開けたり、他の部品を取付けたり、他の部品に取替えるなどの改造は絶対にしないでください。

⚠ 注意

用途について

⊙ 禁止

- このセーフティーベッドアーム ワイドグリップタイプ(品番:MB30)は、家庭用シングルベッドを対象にした簡易型補助手すりです。特殊寝台には使用できません。
- 用途以外の目的で使用すると、ケガなど思わぬ事故の原因になります。

介助の方が付き添い使用

❶ 必ずおこなう

- 使用される方の体力や状態により、介助の方が付き添いご使用ください。
- 転倒などの事故の原因になります。特に、夜間に一人で使用することは危険です。

*必ず介助の方が付き添いご使用ください。

クッションテープをはがさない

⊙ 禁止

- ベースに貼付けられている白いクッションテープを無理に引きはがすと塗装がはげることがあります。
- 塗装のはげた部分がさびて、ベッドやマットレスが汚れる恐れがあります。

ベッドの傷つきに注意

⚠ 注意

- 手すりを取付け使用されることにより、ベッドに傷がつくことがあります。ベッドと手すりの間に市販のゴムシート等をはさむことで傷を防ぐことができます。

収納機能付きのベッドで使用する場合

- 引き出しなどの収納が下にあるベッドに取付けた場合、手すりを取付けた状態で引き出しなどが使用できなくなることがあります。

折りたたみ式ベッドで使用する場合

⚠ 注意

- 折りたたみ式のベッドに取付けて使用される場合、手すりを取付けた状態でベッドを折りたためなくなります。ベッドを折りたたむ場合は、【ベッドからの取外方法:7頁】を参照して、手すりをベッドから取外してください。

乱暴な取扱いはしない

⊙ 禁止

- 「手すりを持ってベッドを動かす」「手すりをゆるする」など乱暴な取扱いはしないでください。
- ベッドや手すり本体が破損する原因になります。

異常が現れた場合には(修理の禁止)

⊙ 禁止

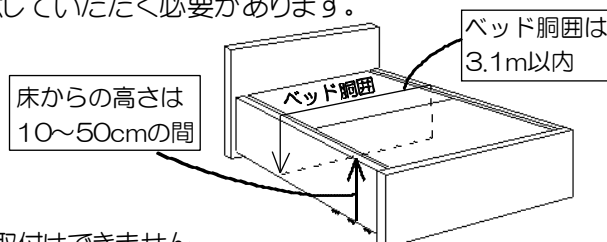
- 【お手入れの際のチェックポイント:7頁】をご参照の上、定期的に各部を点検してください。万一製品に破損、変形などの異常が現れた場合は、即時に使用を中止して、『アフターサービスのお問合せ先:8頁』または発売元までお問合せください。
- *お客様ご自身での修理は絶対にしないでください。

【取付前の確認】 ⚠ 注意

ベッドへの取付前にこの手すりがベッドへ取付できるかどうかご確認ください。ベッドが下記の条件にあてはまる場合には、手すりの取付ができないことや、取付・使用に際して注意していただく必要があります。

＜1. 取付ができないベッド＞

- ①床面からベッド天板までの高さ(マットレスは含みません)が10~50cmの間でないベッドの場合。
- ②ベッド胴囲が大きく、固定用ベルトの長さが足りずに手すりを固定できないベッドの場合。
手すり取付個所のベッド胴体周りが3.1mよりも大きなベッドには取付けできません。



次頁につづく・・・

③ベッド面に天板がないベッドの場合。

この手すりは、ベースを天板にのせて安定させるため、天板のないベッドには取付けできません。

④ベッドの側板やフレームの強度が固定用ベルトの締付けや手すりの使用に耐えられないベッドの場合。

<2. 取付・使用時に注意が必要なベッド>

①マットレスを使用しないタイプのベッド(布団をベッドの上に敷いて使用する通称「畳ベッド」など)の場合。

手すりをご使用の際には、敷布団の下にマットレスを敷いてください。

使用される方がベース部分で違和感や痛みを感じないように厚手のマットレスをご用意ください。

②側板が天板よりも上に突き出ているタイプのベッドの場合。

(右図参照)

ベースと天板の間にすき間ができます。この状態で手すりを使用されると、手すりやベッドが破損する恐れがあります。

このタイプのベッドに手すりを取付ける場合には、ベニヤ板などで側板の高さまでベッド面をかさ上げしてすき間を埋めてください。

③下部に引き出しなどの収納があるベッドの場合。

手すりを取付けた状態で、引き出しなどが使用できなくなる場合があります。

④折りたたみ式のベッドの場合。

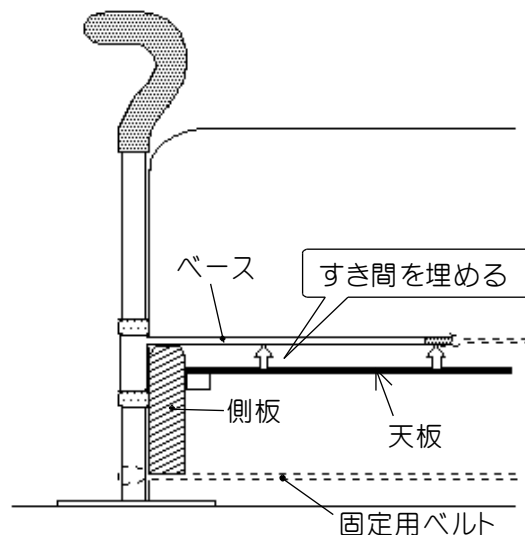
手すりを取付けた状態での折りたたみはできません。

⑤軽量なベッドの場合。

使用時にベッドがずれることがあります。ベッドがずれやすい場合には、ベッドを壁際に設置するなどのズレ対策を行ったうえ、十分に注意してご使用ください。

⑥「パイプベッド」など、フレームが金属製のベッドの場合。

* 木製ベッドに取付けた場合に比べ、金属フレームのベッドへ取付けた場合には手すりが滑りやすく、固定が不十分になる恐れがあります。この場合には、ベッドの傷つき防止のためにも、市販のゴムシート等をベッドに貼付けるなどの処置をおすすめします。



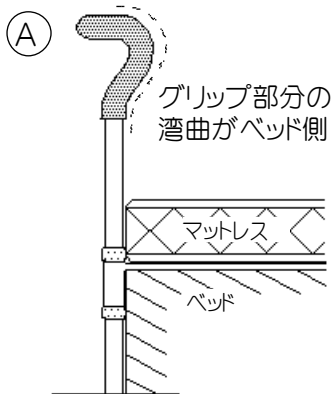
【組立前の確認】 **注意**

この手すりは、使いやすいグリップの向きを選択して組立てできます。(左下図①、②参照)

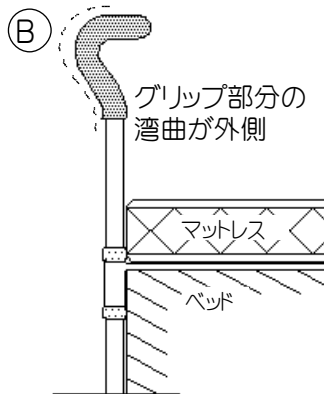
組立てる前に、右下図のように手すりパイプをベッド脇に立てて置き、使いやすい向きをご確認ください。

注意

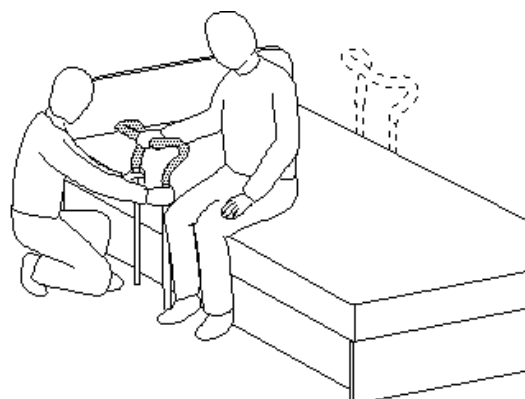
●手すりが固定されていませんので、確認の際は介助の方が手すりパイプをしっかり支え、転倒などにご注意ください。



立ち上がり、歩き出しを特にサポート



起き上がりを特にサポート

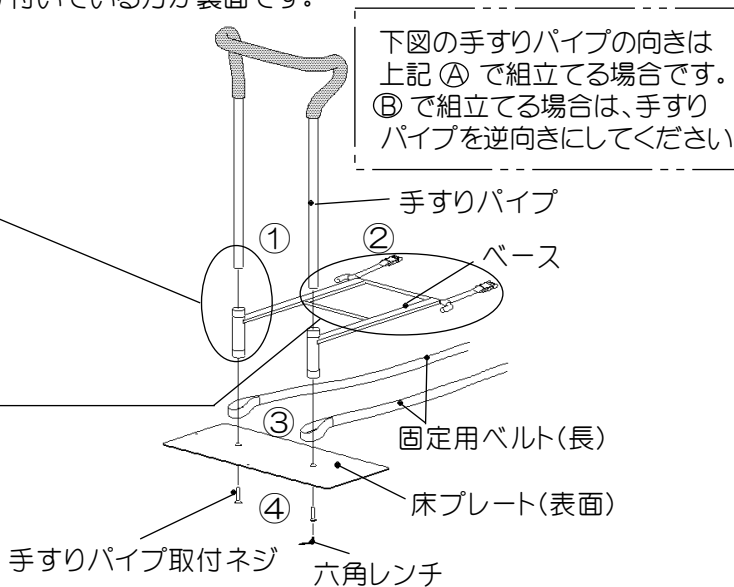
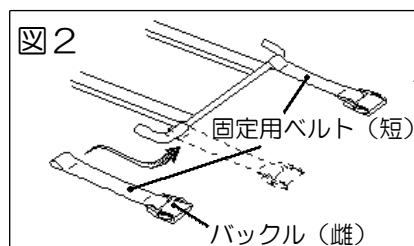
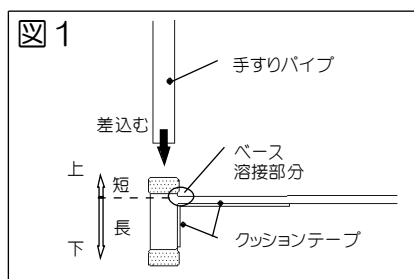


※手すりはベッド左右の使いやすい位置のどこにでも取付けられます。

【組立方法】

注意 ●組立ての際には、部品の落下や指はさみにご注意ください。

- ①「手すりパイプ」の先端を「ベース」のパイプ部分に差し込み通します。
*「ベース」には上下の向きがあります(図1) 溶接部分に近い側から「手すりパイプ」を差し込んでください。
(白いクッションテープが貼付けられている面が下です。)
- ②「固定用ベルト(長+短)」の「バックル」のロックを解除して(【ベッドからの取外方法】:7頁をご参照ください)、図2のように「固定用ベルト(短)」(バックル雌)を「ベース」の先に付け直してください。
- ③「固定用ベルト(長)」の端の輪を「手すりパイプ」に通します。
- ④付属の「六角レンチ」を使い、「手すりパイプ」の先端に「床プレート」を「手すりパイプ取付ネジ」でしっかり締付けます。
「床プレート」は、丸い滑り止めゴムマット(8個)が付いている方が裏面です。

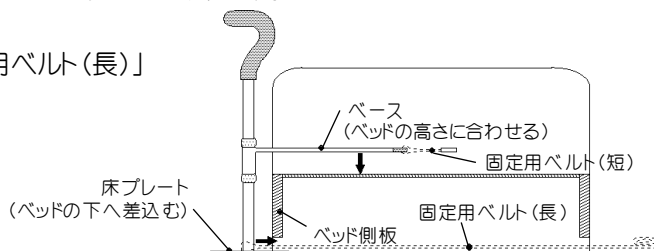


【ベッドへの取付方法】

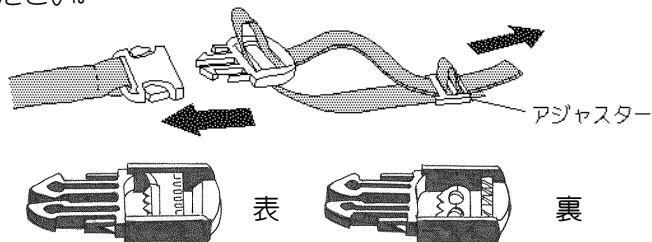
注意 ●取付けの際には、指はさみやバックルの取付、締付方法にご注意ください。

1. 「固定用ベルト(長)」と「床プレート」をベッドの下に差し込み、「ベース」の高さをベッド面に合わせます。

※ベッドの側板が床まである場合は、ベッドを「固定用ベルト(長)」と「床プレート」の上に乗せます。

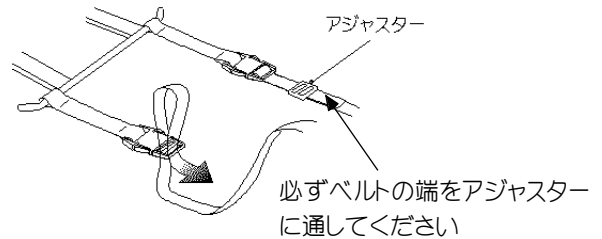
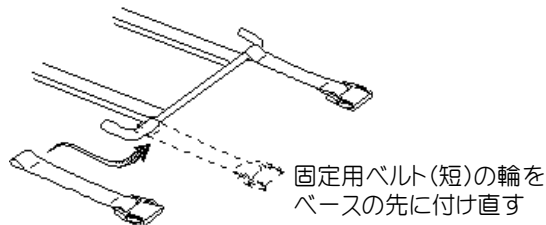


2. 「固定用ベルト(長)」をベッド胴体に巻きつけ、【組立方法②】で取付けた「ベース」先端の「固定用ベルト(短)」の「バックル(雌)」に「固定用ベルト(長)」の「バックル(雄)」を差し込んでください。必ずベルトの端をアジャスターに通してください。この際、ベルトにねじれがないようにしてください。バックル(雄)の表・裏の向きを確認してください。



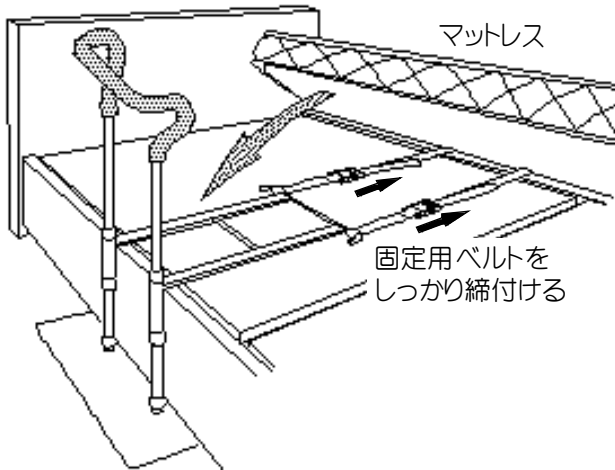
バックルの表・裏の向きが違っていると、固定用ベルトを締付けても固定できません

次頁につづく...

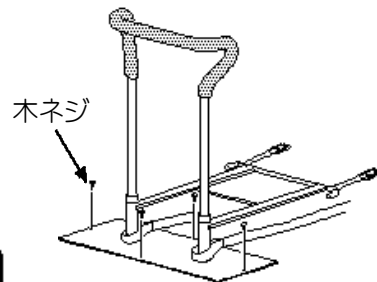


「固定用ベルト(短)」が「ベース」から外れた場合には、「バックル」の表が上になる向きでベルトの輪の部分「ベース」の先端から突き当たる位置まで通してください。

3. 「固定用ベルト(長+短)」を締付けて手すりをベッドにしっかりと固定し、マットレスをのせます。



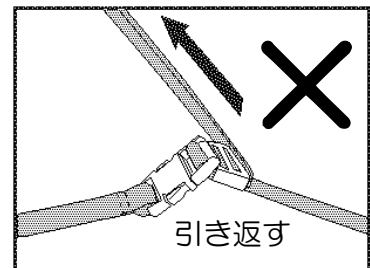
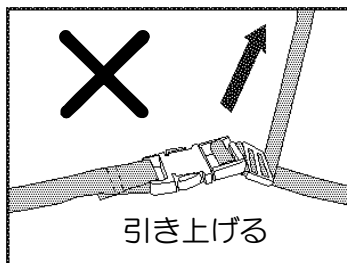
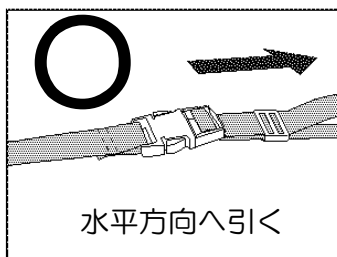
手すりが不安定な場合は、付属の木ネジを使用して床板を4ヶ所固定してください。



警告

●木ネジを使用して床固定をされる場合、床の材質・強度等をご確認ください。また、ベッドが使用中に動かないこともご確認ください。

【固定用ベルトの締付方法】



警告

- 固定用ベルトを締付ける際は、ベルトをバックル上面に対して水平方向へ引っ張り、手すりを固定してください。
- ベルトをバックル上面に対して垂直方向へ引っ張り上げたり、引っ張り返すこと(上図参照)は絶対にしないでください。バックル本体が破損してケガなど思わぬ事故の原因になります。
- ベルトを力まかせに締付けないでください。ベルトは、ゆっくりと矢印の方向へ(上左図参照)締付けてください。
- バックルが破損するなど思わぬ事故の原因になります。
- ベルトを締付けた後、あまったベルトの端は必ず、アジャスターに通してください。

【取付後の確認と注意】

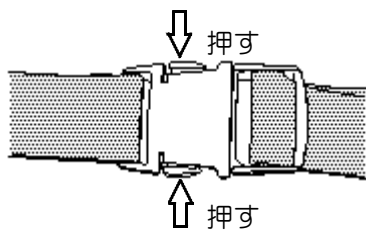
警告

- 手すりがぐらつかないことをご確認ください。手すりがぐらつく場合、ベルトがゆるんでいることが考えられます。ベルトを締付けても手すりが不安定な場合には、使用を中止してください。
- 「畳ベッド」など、マットレスのないタイプのベッドに取付けて使用する場合にも、マットレスを敷布団の下に敷いてください。使用される方がベース部分で違和感や痛みを感じないように厚手のマットレスをご使用ください。

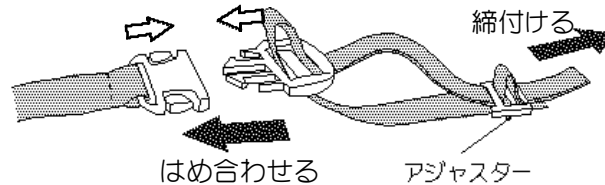
【ベッドからの取外方法】

一時的に手すりをベッドから取外す場合には、バックルの操作で容易に着脱できます。

バックルの矢印部分を左右から押せばロックを解除できます。



再度手すりを取付ける際には、ベルトをゆるめてからバックルをはめ合わせ、ベルトを締付けて固定してください。



【お手入れの際のチェックポイント】

製品は使用とともに劣化が進みます。この取扱説明書をご参照の上、使用毎に下記の部分を重点的に手すりの各部を点検してメンテナンスをしていただきますようお願い申し上げます。また、長年ご愛用いただいている製品につきましても特に注意して定期点検をしていただき、点検の結果、製品に異常が見られる場合には、即時に使用を中止して、『アフターサービスのお問合せ先:8頁』または発売元までお問合せください。

お手入れの際の注意

- お手入れの際には、ケガなどには十分にご注意ください。
- 汚れを落とす際に、シンナーやベンジン、塩素系洗剤を使用しないでください。
水または薄めた中性洗剤を含ませた布を絞って使用し、汚れが落ちましたら洗剤をよく拭き取り、乾いた布で水気を拭き取ってください。
- シンナーやベンジン、塩素系洗剤で塗装が溶け出す恐れがあります。
- 金ブラシやたわしなどは使用しないでください。
- 塗装やその他の部分が傷つく恐れがあります。

手すりパイプ

- ・マットスをのせた状態でぐらつかないか。
- ・グリップに破れやへたりがでないか。
- ・変形や亀裂はないか。

ベース

- ・溶接部分に亀裂や変形はないか。

手すりパイプ取付ネジ(2本)

- ・ゆるんでいないか。
- ゆるみがある場合は、六角レンチで締付け直してください。

固定用ベルト(2組)

- ・ベルトのほつれやキズはないか。
- ・バックルに変形や割れなどがでないか。

木ネジ(4本、ご使用の場合)

- ・ゆるんでいないか。
- ゆるみがある場合は、ドライバーで締付け直してください。

その他

*セーフティベッドアーム ワイドグリップタイプはスチール製です。水気や汚れが付着した場合は早めにふき取ってください。また、定期的にさび止めの処置をおすすめします。

【安全に製品をご使用いただくために…】



《レンタル事業者様へ》

- 「イーストアイ・セーフティーベッドアーム・ワイドグリップタイプ」をレンタル品としてお取扱いいただきまして誠にありがとうございます。この製品をレンタルされる際には、実際にご使用になるお客様に、手すりの使用条件、使用方法、取扱い上の警告・注意事項など、この取扱説明書の内容について十分説明していただくようお願いいたします。また、実際に使用される場所をご確認いただき、周辺に障害物などの危険(例:家具、敷居、敷物など)がある場合、ご利用者様に対して、「使用環境の整備」と「事故防止の対策」などの提案をお願いいたします。この説明書の内容をご説明いただいた後、必ず下記『アフターサービスのお問合せ先』の各事項を記入の上、商品と一緒にご利用者様へお渡しください。
- ご使用前に専門家(医師、理学療法士、介護福祉士、ケアマネージャー)にご相談ください。長期にわたってレンタルされる場合はご使用される方の症状が変わる場合があります。定期的にご利用者様にとってこの用具が正しく、安全に使用することが可能かどうか、製品の状態、使用方法や使用状況などをご確認の上、再度、用具の選定の検討や正しい使用方法のご説明をお願いいたします。
- 定期的にご利用者様宅を訪問の際に、手すりの状態を「7頁:お手入れの際のチェックポイント」に基づきご確認いただき、メンテナンスを行ってください。製品は外部から見て損傷がないように見えても、ご使用とともに金属疲労、紫外線などによる樹脂の劣化・退色、ゴムの摩耗や硬化などの経年劣化が進み、強度不足など総合的に製品の安全性に問題となる場合があります。点検後に異常が見られる場合は、即時に使用を中止して製品の回収をしていただき、下記:「製品についてのお問合せ先」まで修理のご依頼をお願いいたします。メンテナンス不良のまま製品の使用を続けると、製品の破損や転倒など思わぬ事故の原因になります。定期的メンテナンスをお願いいたします。
- 弊社では定期的に取り扱説明書を改訂しております。商品をご購入後、1年以上を経過して再レンタルなどの場合には、ホームページから介護保険貸与対象福祉用具の取扱説明書の最新版をダウンロードしてご利用ください。
(ホームページURL <http://www.easti.co.jp>)

《ご利用者様、介護される方へ》

- この度は「イーストアイ・セーフティーベッドアーム・ワイドグリップタイプ」をご使用いただきまして誠にありがとうございます。この取扱説明書には、本製品を安全にご使用いただくための警告・注意事項や使用方法、お手入れの際のチェックポイントや点検方法などが記載してあります。レンタル開始時に必ずこの「説明書」をお読みいただき、不明な点がございましたら、貸与を受けられているレンタル事業者までお問合せください。ご使用の間に、製品に破損や変形などの異常がみられる場合は即時に使用を中止して、『アフターサービスのお問合せ先:下記』または発売元までお問合せください。

『アフターサービスのお問合せ先』

製品名	セーフティーベッドアーム ワイドグリップタイプ (品番:MB30)	レンタル開始日	年	月	日
※会社名	(住所/電話番号等をご記入ください)				

※商品に異常が見られる場合はすぐに使用を中止し上記レンタル事業者に連絡してください。

【基本仕様】

サイズ	■使用時サイズ : 幅60×奥行62×高さ77.5cm(固定用ベルトを除く) ■重量 : 約8.5kg
材質	■手すりパイプ : スチール (グリップ : 発泡ゴム) ■ベース、床プレート、手すりパイプ取付ネジ、六角レンチ、木ネジ : スチール ■固定用ベルト : ポリエステル (バックル : ポリアセタール)

*無断転載・複写を禁じます

*説明の都合上、実際の製品に対し、全てのイラストは簡略化しています。

*製品を譲渡される場合は、必ず合わせて本説明書もお渡しください。

*廃棄の際には、居住地の自治体の指示に従い処分・廃棄してください。



＜製品についてのお問合せ先＞

株式会社イーストアイ(発売元)

〒123-0864

東京都足立区鹿浜1-4-14

TEL 03 (3897) 9393 / FAX 03 (3897) 9535

[mb30_110407dl]