

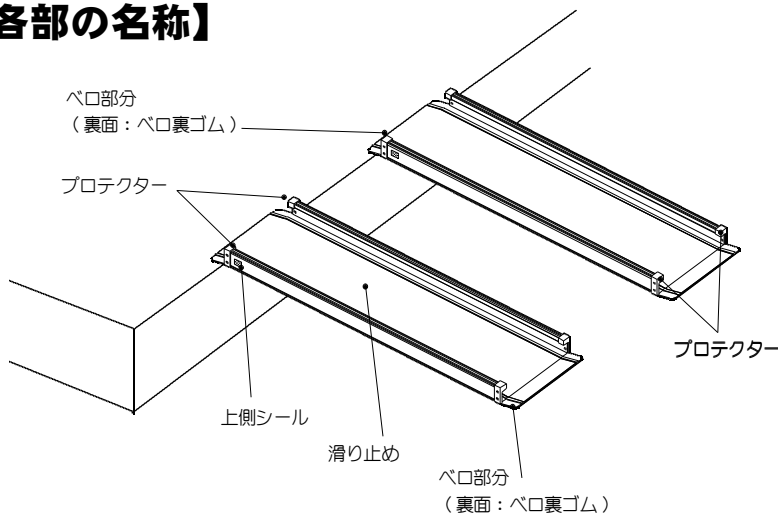
イーストアイ・ワイドアルミスロープ

品番：EW50 (50cm) / EW90 (90cm) / EW150 (1.5m) / EW200 (2m) / EW240 (2.4m) タイプ共通

取扱説明書

この度は「イーストアイ・ワイドアルミスロープ」をお買い求めいただきまして、誠にありがとうございます。この製品は移動・持ち運びに便利で、段差に固定しない簡易スロープです。ご使用前に必ず、この「取扱説明書」をよくお読みになり、正しくご使用ください。また、この「取扱説明書」はいつでも見られる場所に大切に保管してください。

【各部の名称】



*上記イラストはEW090を元に描きおこしています

目次

• 各部の名称	1P
• ご使用前に	2P
• 設置方法	2P
• 角度表	3P
• 使用方法	3P
• 警告表示の説明	4P
• 使用上の警告と注意	4～6P
• お手入れの際のチェックポイント	7P
• 安全に製品をご使用いただくために	8P

警告

- 上側シールが貼ってある方を段差側（高い側）に置く。
- スロープを段差に対して直角に設置する。
- ベロ部分を段差にしっかりとのせる。
- 手や指の保護のために、スロープを扱う際は必ず市販の軍手などを着用してください。
- スロープの設置の際に指をはさんだり、本体エッジや滑り止め部分などでケガをする場合がありますので十分ご注意ください。
- ご使用の際は、必ず介助の方が付き添いご使用ください。
- 設置・収納時、また持ち運びの際には、周囲に人がいないかなど安全をご確認ください。

《福祉用具レンタル業者の皆様へのお願い》

- * スロープをレンタルされる場合は、実際にご使用になるお客様に事前にスロープの使用条件、使用方法、取扱い上の警告・注意事項など、この取扱説明書の内容について十分説明していただくようお願いいたします。また、実際に使用される場所をご確認いただき、周辺に障害物などの危険（例：溝、小さな段差、小石など）がある場合、ご利用者様に対して、「使用環境の整備」と「事故防止の対策」などの提案をお願いいたします。
- * 弊社ホームページから介護保険貸与対象福祉用具の「取扱説明書」の最新版をダウンロードすることができます。（ホームページURL <http://www.easti.co.jp>）

【ご使用前に】

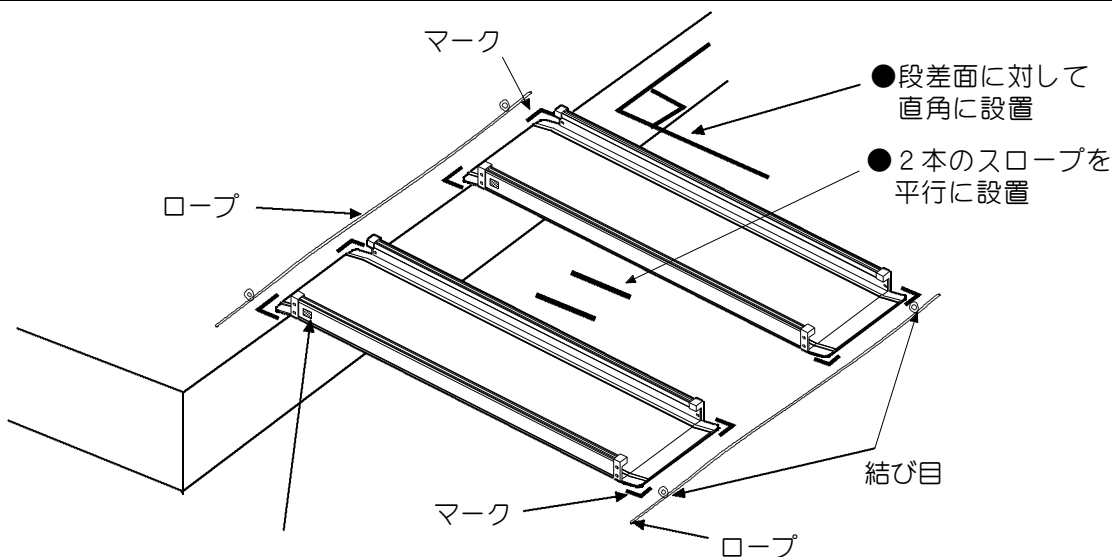
このスロープの有効走行幅は20cm（最小）、エッジの高さは最大4.5cmです。ご使用前に車いすの前輪と後輪、およびハンドリムがエッジに当たらず通行が可能かご確認ください。電動車いすの場合は、バッテリーの位置などをご確認ください。

【設置方法】 * 軍手などを着用し設置してください



警告

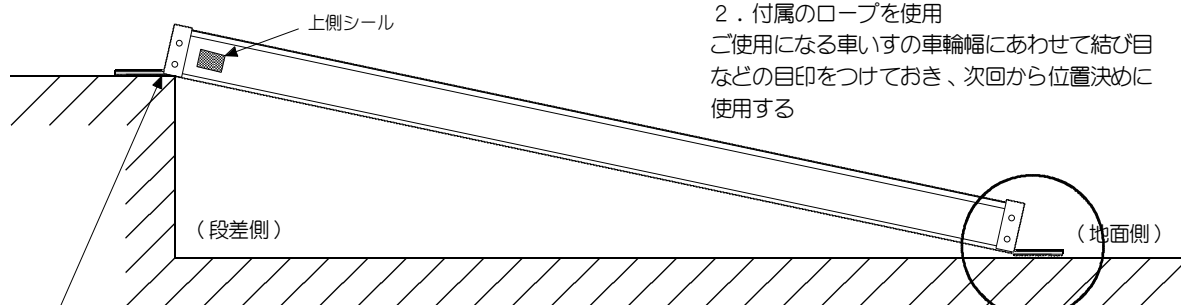
- 設置する前に、周囲の安全と段差面の状況を確認してください。
- 手や指の保護のために、スロープを扱う際は軍手などを着用してください。
- スロープの設置時には、スロープを足などの上に落とさないように十分ご注意ください。
- スロープの設置・撤去の際には十分ご注意ください。特に、2m・2.4mタイプのスロープは長さがありますので、設置の際は、周囲の人や物にぶつからないようご注意ください。状況によって、二人以上でスロープを設置することをお勧めします。



- 「上側シール」の貼付けてある側を段差の上側に設置

《設置の際のポイント》

1. マークをつける
スロープ床設置面にペンキやシールなどでマークをつける
2. 付属のロープを使用
ご使用になる車いすの車輪幅にあわせて結び目などの目印をつけておき、次回から位置決めを使用する



- 段差にベロ部分を奥までしっかりのせる

<ベロの角度の設定について> 注意

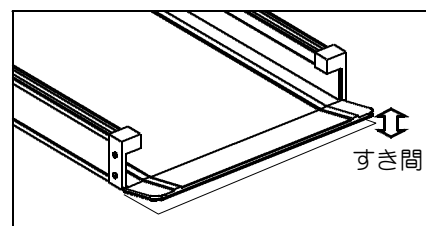
- 低い段差でご使用の場合、スロープの下側のベロ部分と地面の間にすき間ができます。この場合ベロの角度を調整してご使用ください。

*EWシリーズは、出荷時にベロ角度が12° にセットされています。

傾斜角度が12° の段差に合うようにセットされていますので、12° 以下の大きく異なる角度でご使用になる場合は、調整することができます。スロープのベロ部先端全体をはさみ固定し、てこの原理でゆっくりと曲げてください。

何回も曲げるとベロ部の強度が落ち、折れる可能性がありますので、調整は一度だけにしてください。調整をご希望の場合は『アフターサービスのお問合せ先：8頁』または発売元までご相談ください。

スロープベロ部拡大図



【角度表】

設置する段差部の高さとしロープ角度の関係を下記に示します。ご使用の目安としてください。

角度表(参考値)

*小数点以下四捨五入

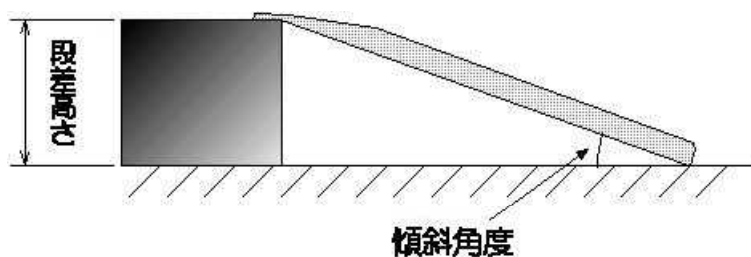
品番	スロープ有効長さ	段差高さ (cm)									角 度
		3cm	5cm	9cm	10cm	15cm	17cm	20cm	25cm	30cm	
EW50	41cm	4°	7°	12°							
EW90	81cm	2°	4°	6°	7°	11°	12°				
EW150	141cm		2°	4°	4°	6°	7°	8°	10°	12°	

品番	スロープ有効長さ	段差高さ (cm)									角 度
		10cm	15cm	20cm	25cm	30cm	35cm	40cm	45cm	48cm	
EW200	191cm	3°	5°	6°	8°	9°	11°	12°			
EW240	231cm	2°	4°	5°	6°	7°	9°	10°	11°	12°	

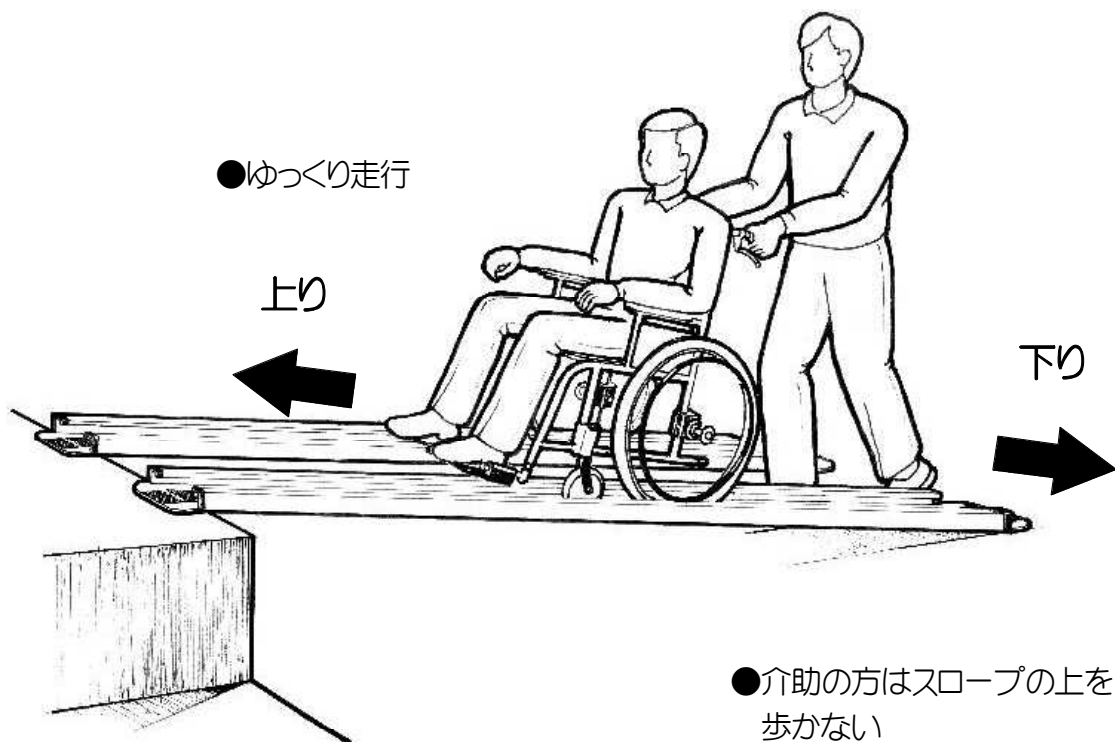
◇表の見方

(例) 段差10cmのところにEW90タイプを設置した場合(スロープ有効長さ80.5cm)
傾斜角度は約7度となります。

(例) 段差40cmのところにEW240タイプを設置した場合(スロープ有効長さ230.5cm)
傾斜角度は約10度となります。



【使用方法】



【警告表示の説明】

<p>警告表示：⚠ 警告</p> <p>この表示を無視して誤った取扱いをすると使用する方が、死亡または重傷を負う可能性が想定される内容を示しています。</p>	<p>警告表示：⚠ 注意</p> <p>この表示を無視して誤った取扱いをすると使用する方が、傷害を負う可能性が想定される内容および物的損害のみの発生が想定される内容を示しています。</p>
<p>図記号：🚫 禁止</p> <p>使用の際に「してはいけない内容(禁止)」を示しています。</p>	<p>図記号：🛑 必ずおこなう</p> <p>使用の際に「必ずお守りいただく内容(実行)」を示しています。</p>

【使用上の警告と注意】

*安全のために必ずお守りください

⚠ **警告**

●は使用に際しての具体的な警告・注意・確認事項を表記しています。
○は●の事項を守らずに使用した場合に起こりうる結果を表記しています。

耐荷重を超えて
使用しない

●このスロープの耐荷重は150kg/1本(セットで300kg)です。耐荷重を超えるような使い方をしないでください。

○スロープが破損して、車いすを使用される方が転落、転倒するなど思わぬ事故の原因になります。また、スロープ上で飛び跳ねるなど強い衝撃が加わったり、耐荷重を超える力がかかるとスロープが変形して、使用できなくなる場合があります。

🚫 **禁止**

スロープを放置
しない
(いたずらに注意)

●スロープ上やその周辺で小さなお子さまがのって遊んだり、スロープが周囲の通行の妨げになることがありますので、スロープは放置しないでください。使用後はすぐに取外して保管してください。

🚫 **禁止**

○スロープが外れて転落、転倒など思わぬ事故の原因になります。

スロープを設置する
際の注意
(平らな場所に設置)

●設置の前に、周囲の安全と段差面の状況(段差面が平らか、石など障害物がないか、スロープの使用に耐えられる強度があるか)をご確認ください。
設置する際は、軍手などを着用し、しっかりと持ち、段差とスロープの間やスロープの可動部分に手をはさまないように、静かにゆっくりと設置してください。
スロープは段差に対して直角にして設置し、設置後にベロ部分がしっかりと奥まで
のっているか、また、がたつきがないかをご確認ください。

○スロープが段差から脱落したり、ずれて不安定になり車いすが転倒するなど思わぬ事故の原因になります。また、段差面が傾いている場合、左右のスロープの傾斜角度が異なるため、車いすが傾いて転倒するなど思わぬ事故の原因になります。

🛑 **必ずおこなう**

傾斜角度12度を
超えて使わない

●このスロープは12度を超える傾斜角度で使用しないでください。下記参考段差高さ以下でご使用ください。参考段差高さは傾斜角度が12度の場合を示しています。出荷時のスロープのベロ部分は傾斜角度が12°に合わせて調整してあります。(3頁:角度表をご参照ください。)

○転倒したり、ケガなど思わぬ事故の原因になります。

🚫 **禁止**

*右記の参考段差高さは目安であり、使用できる段差高さは、車いす利用者の体重や介助の方の体力等によって変わってきます。また、電動車いすの構造上、床下のすき間が少ない場合、スロープに接触することがありますので、スロープの角度の設定にご注意ください。

スロープ品番	参考段差
50cmタイプ (EW50)	9cm
90cmタイプ (EW90)	17cm
1.5mタイプ (EW150)	30cm
2mタイプ (EW200)	40cm
2.4mタイプ (EW240)	48cm

スロープの上を歩かない

●スロープの上を歩かないでください。介助の方は、左右のスロープの間をゆっくり歩きながら車いすを昇降させてください。

⊙ 禁止

○スロープの上を歩くと靴がエッジに引っかかり、抜けなくなったり、歩いた反動でスロープがずれたり、外れたりして転倒・転落をする思わぬ事故の原因になります。

車いすはゆっくり走行

●スロープへののり始め、スロープ上での走行はゆっくり行ってください。特にスロープを下る時は車いすのブレーキを使用してゆっくり走行してください。また、電動車いす(電動4輪車)で走行する際に車いすを急発進させたり、急ブレーキを使用しないでください。

❗ 必ずおこなう

○スロープがずれたり、跳ね上がるなどして不安定になり、車いすが転倒するなど思わぬ事故の原因になります。また、車いすが脱輪しないようご注意ください。

介助の方が付き添い使用

●必ず介助の方が付き添い、スロープをご使用ください。

○車いすが脱輪するなど思わぬ事故の原因になります。自走型の車いす、電動車いす(電動4輪車)でスロープを走行する場合でも、必ず介助の方が付き添いご使用ください。

❗ 必ずおこなう

裸足、ヒール、サンダルなどで介助をしない

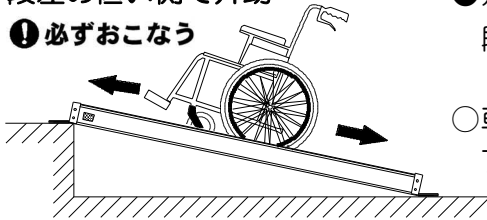
●裸足でスロープを歩いたり、ヒールやサンダルなどをはいて、車いすの介助をしないでください。また、スロープの上は絶対に歩かないでください。

⊙ 禁止

○靴が脱げて転倒するなど思わぬ事故の原因になります。

段差の低い側で介助

❗ 必ずおこなう



●介助の方は必ずスロープの低い側に立ち、上る時も下る時も車いすを段差の高い方へ向けるようにしてください。

○車いすを段差の低い側に向けて通行すると傾斜角度によっては、車いすに乗車する方が転落するなど思わぬ事故の原因になります。

スロープの途中で車いすを放置しない

●スロープの途中で車いすを止めたまま、その場を離れないでください。

⊙ 禁止

○車いすが動き出して転倒するなど思わぬ事故の原因になります。

改造をしない

⊙ 禁止

●スロープに穴を開けたり、他の部品を取付けたり、他の部品に取替えるなどの改造は絶対にしないでください。

⚠ 注意

用途について

⊙ 禁止

●このスロープは、車いす用の段差解消簡易スロープです。車いすを介助して、段差を乗り降りするための用具です。用途以外には使用しないでください。電動3輪車には使用できません。

スロープ走行面を確認

❗ 必ずおこなう

●スロープ表面に、泥や雪などが付着すると滑り止めが効きにくくなる場合があります。使用前にスロープ走行面を確認し、泥や雪などを取除いてからご使用ください。

○車いすがスリップしたり、介助の方が転倒するなど思わぬ事故の原因になります。

持ち運びの際の注意 ●スロープを横にして、前後の安全をよくご確認の上、持ち運んでください。

❶ 必ずおこなう

○スロープが通行する人に当たり、ケガをするなど思わぬ事故の原因になります。

**熱くなった
スロープに注意**

●夏期など、スロープに長時間直射日光が当たるとスロープ本体の温度が上昇します。設置収納時、また、ご使用の際にはご注意ください。

⚠ 注意

○熱くなったスロープに触れるとやけどなどをする恐れがありますので、ご注意ください。設置、収納の際には必ず軍手などを着用してください。

**乱暴な取扱いを
しない**

●スロープを落としたり、倒すなど、乱暴に取扱わないでください。

⊘ 禁止

○スロープ本体が変形したり、ベロ部分に亀裂などの損傷が生じて使用ができなくなる恐れがあります。

その他

●スロープのベロ裏には滑り止めのゴムが貼付けられていますが、段差床面の材質によっては、スロープの使用により床面が傷つくことがあります。使用の際はご注意ください。

⚠ 注意

お手入れの際の注意

●お手入れの際に、エッジや滑り止め部分でケガなどをしないよう十分ご注意ください。スロープを取扱う際は必ず軍手などを着用してください。

●汚れを落とす際はシンナーやベンジンは使用しないでください。水または薄めた中性洗剤を含ませた布を絞って使用し、洗剤をよく洗い流して水気をふき取ってください。

○シンナーやベンジンで、滑り止めがはがれたり、その他樹脂部分が溶け出すおそれがあります。

●金ブラシやたわしなどは使用しないでください。

特に滑り止め部分は歯ブラシなどの柔らかいブラシで汚れを落としてください。

金ブラシ、たわしなどの固いものでこすり洗いしないでください。

○本体や滑り止め部分が傷つく恐れがあります。また泥などで汚れたまま放置すると材質が劣化する恐れがありますので早めに汚れを落としてください。

●海岸付近で使用される場合、潮風に含まれる塩分からアルミ表面が白く変色することがあります。時々水で塩分を洗い落としてください。

⚠ 注意

**異常が現れた時には
(修理の禁止)**

●定期的にスロープの各部分を次頁「お手入れの際のチェックポイント」を見ながら点検してください。点検時スロープに異常が見られた時は即時に使用を中止して、『アフターサービスのお問合せ先:8頁』または発売元までお問合せください。

⊘ 禁止

*お客様ご自身での分解や修理は絶対にしないでください。

【お手入れの際のチェックポイント】 警告

製品は使用とともに劣化が進みます。この取扱説明書をご参照の上、使用毎に下図の部分を重点的にスロープの各部を点検してメンテナンスをしていただきますようお願い申し上げます。また、長年ご愛用いただいている製品につきましては特に注意して定期点検をしていただき、点検の結果、製品に異常が見られる場合には、即時に使用を中止して、『アフターサービスのお問合せ先：8頁』までお問合せください。

① スロープ本体

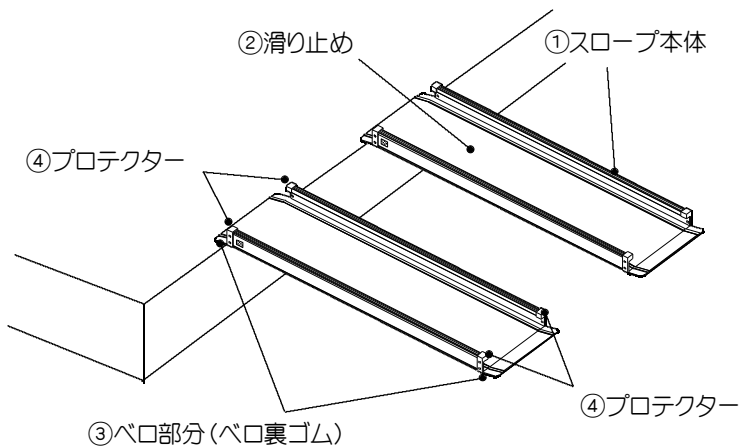
スロープ本体に変形、亀裂がないことをご確認ください。

変形や亀裂などの異常が見られる場合は『アフターサービスのお問合せ先:8頁』または発売元へ修理のご依頼をお願いします。

② 滑り止め

滑り止めに泥などで、目づまりしている場合は、歯ブラシなど柔らかいブラシで、汚れを落としてください。

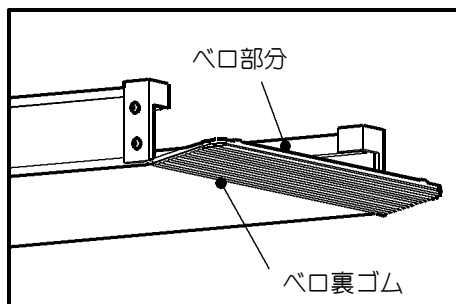
また、はがれなどで補修、貼り替えの必要がある場合は、『アフターサービスのお問合せ先:8頁』または発売元へ修理のご依頼をお願いします。



③ ベロ部分(ベロ裏ゴム)

ベロ部分に変形や亀裂がないかをご確認ください。

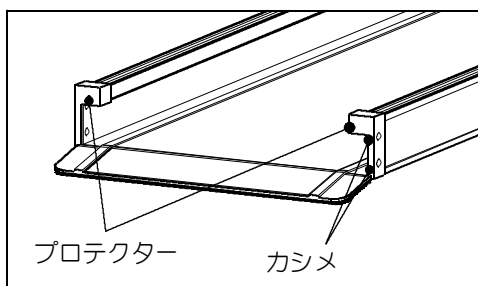
ベロ裏ゴムにはがれ、切れなどがある場合は、『アフターサービスのお問合せ先:8頁』または発売元へ修理のご依頼をお願いします。



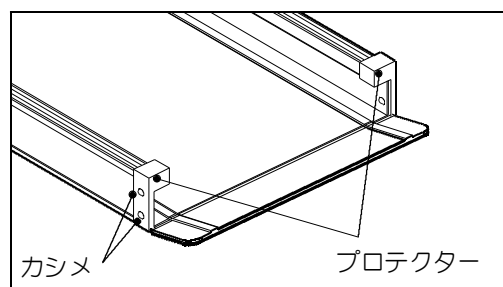
④ プロテクター(カシメ)

プロテクターに破損、亀裂、脱落などの異常がないことをご確認ください。

プロテクターが破損したり、カシメが外れた場合は、『アフターサービスのお問合せ先:8頁』または発売元へ修理のご依頼をお願いします。



<上側ベロ部分>



<下側ベロ部分>

【安全に製品をご使用いただくために・・・】

《レンタル事業者様へ》

- 「イーストアイ・ワイドアルミスロープ」をレンタル品としてお取扱いいただきまして誠にありがとうございます。
スロープをレンタルされる際には、実際にご使用になるお客様に、スロープの使用条件、使用方法、取扱い上の警告・注意事項など、この取扱説明書の内容について十分説明していただくようお願いいたします。また、実際に使用される場所をご確認いただき、周辺に障害物などの危険（例：溝、小さな段差、小石など）がある場合、ご利用者様に対して、「使用環境の整備」と「事故防止の対策」などの提案をお願いいたします。この説明書の内容をご説明いただいた後、必ず下記『アフターサービスのお問合せ先』の各事項を記入の上、商品と一緒にご利用者様へお渡してください。
- 定期的にご利用者様宅を訪問の際に、スロープの状態を「7頁：お手入れの際のチェックポイント」に基づきご確認ください、メンテナンスを行ってください。製品は外部から見て損傷がないように見えても、ご使用とともに金属疲労、紫外線などによる樹脂の劣化・退色、ゴムの摩耗や硬化などの経年劣化が進み、強度不足など総合的に製品の安全性に問題となる場合があります。点検後に異常が見られる場合は、即時に使用を中止して製品の回収をしていただき、下記：「製品についてのお問合せ先」まで修理のご依頼をお願いいたします。メンテナンス不良のまま製品の使用を続けると製品の破損や転倒など思わぬ事故の原因になります。定期的にメンテナンスをお願いいたします。
- 弊社では定期的取扱説明書を改訂しております。商品をご購入後、1年以上を経過して再レンタルなどの場合には、ホームページから介護保険貸与対象福祉用具の「取扱説明書」の最新版をダウンロードしてご利用ください。
(ホームページURL <http://www.easti.co.jp>)

《ご利用者様、介護される方へ》

- この度は「イーストアイ・ワイドアルミスロープ」をご使用いただきまして誠にありがとうございます。この取扱説明書には、本製品を安全にご使用いただくための警告・注意事項や使用方法、お手入れの際のチェックポイントや点検方法などが記載してあります。レンタル開始時に必ずこの「取扱説明書」をお読みいただき、不明な点がございましたら、貸与を受けられているレンタル事業者までお問合せください。ご使用の間に、製品に破損や変形などの異常がみられる場合は、即時に使用を中止して、『アフターサービスのお問合せ先：下記』または発売元までお問合せください。

『アフターサービスのお問合せ先』

製品名 ワイドアルミスロープ (品番：EW50/90/150/200/240)	レンタル開始日	年	月	日
※会社名 (住所/電話番号をご記入ください)				

※商品に異常が見られる場合はすぐに使用を中止し上記レンタル事業者に連絡してください。

*無断転載・複写を禁じます。

*説明の都合上、実際の製品に対し、全てのイラストは簡略化しています。

*製品を譲渡される場合は、必ず合わせて本説明書もお渡しください。

*廃棄の際には、居住地の自治体の指示に従い処分・廃棄してください。

■本体部：アルミ（一部スチール）

■プロテクター：合成樹脂（PE）

■ベロ裏ゴム：合成ゴム



＜製品についてのお問合せ先＞

株式会社イーストアイ（発売元）

〒123-0864

東京都足立区鹿浜1-4-14

TEL 03 (3897) 9393 / FAX 03 (3897) 9535

[ew_120406dl]